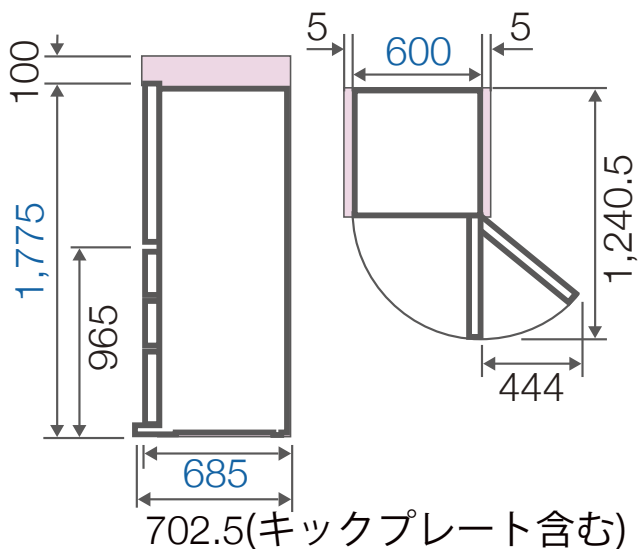


## ■据付必要寸法図(単位:mm)



■は最小必要設置スペースで年間消費電力量の測定条件での寸法とは異なります。設置条件により若干異なることがありますので、10mm程度余裕をとってください。

## ■各室容量

冷蔵室 184L 154L 内チルドルーム 17L
上段冷凍室 49L<23L>
下段冷凍室 51L<31L>
野菜室 78L<48L>

< >内は食品収納スペースの目安。

## ■外形寸法

幅**600**×奥行**685**×高さ**1,775**mm

■質量 **74**kg