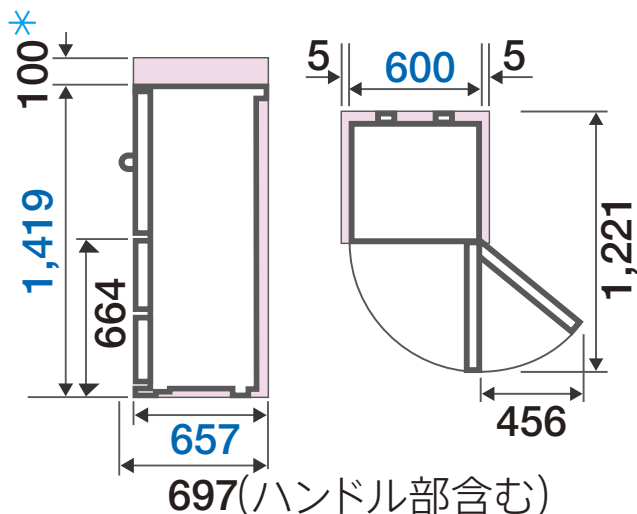


■据付必要寸法図(単位:mm)



■は最小必要設置スペースで年間消費電力量の測定条件での寸法とは異なります。設置条件により若干異なることがありますので、10mm程度余裕をとってください。

*レンジを置かない場合。

■各室容量



〈 〉内は食品収納スペースの目安。

*製氷ユニットを取り外した場合の食品収納スペースの目安。

■外形寸法

幅**600**×奥行**657**×高さ**1,419**mm

*奥行はハンドル部除く

■質量 **62**kg