

取扱説明書

冷蔵／冷凍庫

品番 **AQF-F18R**

AQUA



もくじ

安全上のご注意	1～2
据え付けるときは	3
各部のなまえ	4
使いかた	4
温度調節	5
製氷ユニットの使いかた	6～10
こんなときには	11
お手入れについて	12
故障かな?と思ったら	13
仕様	14
お客様ご相談窓口	14
保証とアフターサービス	裏表紙

冷蔵にも冷凍にも使える切替式です。

保証書付き

保証書は裏表紙についています

- このたびは、冷凍庫をお買い上げいただき、ありがとうございました。
- この取扱説明書をよくお読みいただき、正しくお使いください。
特に「安全上のご注意」はご使用前に必ずお読みください。

アクア 株式会社

<https://aqua-has.com/>

上手に使って上手に節電

お客様メモ

お買い上げの際にご記入ください。
お問い合わせのときに便利です。

お買い上げ日	年	月	日
お買い上げ販売店	(電話)

ご愛用者登録のお願い

下記のURLより愛用者登録とアンケートのご記入をお願い致します。

<https://aqua-has.com/support/reg/>



安全上のご注意・・・必ずお守りください




人への危害、財産への損害を防ぐため、お守りいただくことを説明しています。



■ 誤った使いかたをしたときに生じる危険と損害の程度を区分して説明しています。

■ 図記号の意味は次のとおりです。

	警告	死亡や重傷を負うことが想定される内容です
--	-----------	----------------------




	注意	軽傷を負うことや物的損害の発生が想定される内容です
--	-----------	---------------------------

			してはいけない内容です
---	---	---	-------------



		実行しなければならない内容です
---	---	-----------------

警告



据え付けのとき

-  ● 水のかかる所には設置しない（漏電の原因）
-  ● 製品の周囲はすき間をあける（発火・爆発の恐れ）
- 転倒防止をする（けがの原因）
-  ● 湿気の多い所・水気のある所に据え付けるときにはアース・漏電遮断器を取り付ける（故障や漏電のときに感電する恐れ）
お買い上げの販売店にご相談ください

電源プラグ・電源コードは

-  ● 本体で押し付けない
- 電源コードを傷付けない
- 傷んだり、コンセントの差し込みがゆるいときは使用しない
- めれた手で抜き差ししない
- コードを持って電源プラグを抜かない
-  ● 交流 100V・定格 15A 以上のコンセントを単独で使う
- 電源プラグは根元まで確実に差し込む
- お手入れのときは電源プラグを抜く
- 電源プラグのほこりは定期的に取り除く（感電・けが・発火・火災の原因）

ご使用のとき

-  ● 本体や庫内に水をかけない
- 冷却回路（配管）を傷付けない
- 可燃性スプレーは近くで使わない
- 引火しやすいものは入れない
- 庫内では電気製品を使用しない
- 霜取りを早く行うために、電熱器などの機械的な器具または火気を使用するなど、その他の手段を用いない（感電や発火・爆発の恐れ）
- 医薬品や学術試料の保存はしない
本製品は家庭用です。温度管理の厳しいものは保存できません
- 扉にぶら下がらない、乗らない（けがの原因）
- 製品の上にもものや水の入った容器を置かない（けがの原因。こぼれた水で感電・火災の原因）
-  ● 部品の取りはずしや組み立ては幼児がそばにいない状態でおこなう（小さな部品を誤飲する危険）

警告

修理・廃棄のとき



- リサイクルなどで保管するとき
は扉パッキングをはずす
(幼児閉じ込みの恐れ)



分解禁止

- 分解したり、修理・改造は絶対
にしない
(火災、感電、けがの原因)

もしものとき



- 異常や故障のときは電源プラグを抜く
(火災・感電・けが・やけどの原因)
< 異常・故障の例 >
 - 電源コード、プラグが異常に熱い。
 - 電源コードに深い傷や変形がある。
 - 焦げくさいにおいがする。
 - 本体底面にいつも水が溜まっている。
 - ビリビリと電気を感じる。お買い上げの販売店へご連絡ください
- 冷却回路(配管)を傷付けたときは、製品にふれず火気の使用を避け窓を開けて換気する
- ガス漏れに気付いたらガスの元栓を閉め、窓を開けて換気する
(電気接点の火花等で引火爆発し、火災や、やけどの危険)

注意

ご使用のとき



- 食品を棚より前に出さない
- 背の高い倒れやすい食品は入れない
(食品が落下し、けがの原因)
- 扉ポケットの底まで入らない食品は入れない
(扉が閉まらなくなったり、食品が落下し、けがの原因)

注意

ご使用のとき



- 冷凍設定の場合はビン類や缶類
を入れない
(中身が凍って割れ、けがの原因)
- におったり、変色した食品は食べない
(腐敗により、病気の原因)



接触禁止

- 冷凍設定の場合は食品や容器(特に
金属製)にぬれた手でさわらない
(凍傷の恐れ)
- 本体の底面には手や足を入れない
(鉄板により、けがの原因)

扉を開け閉めするときは



- 強く開け閉めしない
(食品の落下により、けがの原因)
- 他の人が製品にふれているときは、扉を開け閉めしない
(指をはさむなど、けがの原因)

長期間使用しないとき



- 電源プラグをコンセントから抜く
(感電や漏電・火災の原因)

設置・移動・運搬のとき



- 床が丈夫で水平なところに調節脚でしっかり固定する
(製品が移動したり倒れたりして、けがの恐れ)
- 下部前脚と背面上部を確実に持って運搬する
(手がすべり、けがの原因)
- 移動するときは保護用のシートなどを敷く
(床材を傷付ける恐れ)
- 傷付きやすい床の上では、移動車輪は使用しない
(床材を傷付ける恐れ)

据え付けるときは

据え付け場所



水のかかる所には設置しない。絶縁が悪くなり、漏電の原因になります。

床がじょうぶで水平なところ

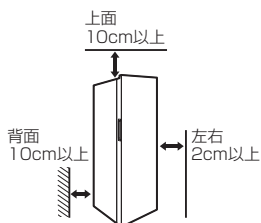
- 不安定な据え付けは、振動や騒音の原因になります。ガタつくときは、調節脚を回してください。



- じゅうたんやたたみ、塩化ビニール製の床材の上に据え付けるときは、下に板などを敷いてください。下部の熱により、変色することがあります。
- 据え付けるときに、本体を引きずらないでください。床面を傷付けることがあります。

熱気が少ないところ

- 直射日光があたる場所、発熱器具（コンロ、ストーブなど）の近くは冷却力が低下します。
 - 本体の周囲に最小必要設置スペースをあけて、放熱をよくしてください。
- 放熱が悪いと冷却力が弱まり、電気代のムダになります。なお、最小必要設置スペースは年間消費電力量の測定条件での寸法とは異なります。



錆びやすい場所に設置する場合は

- 腐食性ガスが発生しやすい温泉地や工業地帯、塩分の多い海岸地帯などでは、配管パイプが腐食して冷えなくなることがあります。このような場所に設置する場合は、防せい処理をお勧めします。お買い上げの販売店または、当社「お客様ご相談窓口」（14 ページ）へご相談ください。

転倒にそなえて



転倒防止をする。転倒したとき、けがの原因になります。

- 背面上部の左右コーナーのフックに丈夫なベルトなどを通し、壁・柱に固定してください。
- 転倒防止用ベルト（別売品）は、お買い上げの販売店で型番2FB0132700100をお求めください。

アースについて

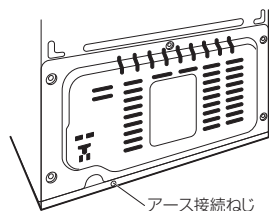


湿気の多い所・水気のある所に据え付けるときにはアース・漏電遮断器を取り付ける。故障や漏電のときに感電する恐れがあります。お買い上げの販売店にご相談ください。

- 湿気の多い所・水気のある所とは
 - 土間や洗い場の床など水気のある場所
 - 地下室など、漏水や湿気により、露の付く恐れのある場所
 - その他、湿気や水気のある場所

アース線の接続について

- アース線（別売）は後ろ側下部にある「アース接続ねじ」に接続してください。

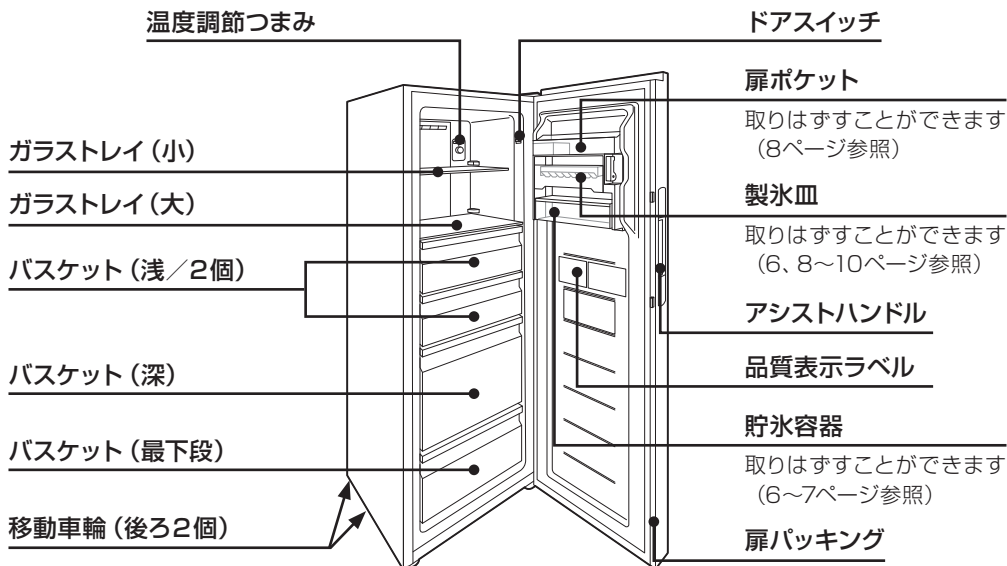


- 次のところには、接続しないでください。
 - 水道管（配管にプラスチックが使われておりアースになりません）
 - ガス管（爆発や引火の危険があります）
 - 電話線のアースや避雷針（落雷のとき危険です）

お願い

夏場など周囲温度の高いときは、冷えるまで24時間以上かかることがあります。冷えるまでは扉の開閉をひかえてください。

各部のなまえ



お願い

扉ポケットに、背の高い食品を入れないでください。扉の開閉で倒れることがあります。また、食品が庫内の天井と接触して扉の閉まりが悪くなる場合があります。

使いかた

冷凍設定の場合

- ホームフリージングすると、庫内の温度が一時的に上がることがあります。
- バスケットに直接水を入れて製氷しないでください。割れることがあります。
- アイスクリームや氷菓子などを扉ポケットへ入れないでください。扉を開けたときに温度が上がりが溶けてしまう恐れがあります。
- 長期保存する場合は、温度調節を「強2」の位置に合わせてください。

冷蔵設定の場合

- 次のようなとき、食品が凍結することがあります。
 - 温度調節を、“低温”にしていたとき
⇒ “通常”にもどします。
 - ガラス棚やバスケットの奥に、豆腐などの水分の多い食品を置いたとき
⇒ 手前に入れ替えます。
 - 周囲温度が、5℃以下になったとき
⇒ 温度調節を“通常”にすると、凍りにくくなります。

扉について

- 扉を閉めた直後一時的に扉が開きにくくなります。これは庫内の空気が急激に冷えて収縮するため、よく冷えているときに起きる現象です、1～2分ほどお待ちください。
- 庫内が冷えて安定しているときには、庫内外の温度差により圧力差が発生し、扉が開きにくくなります。本体に片手を添えてゆっくり扉を開けてください。

温度調節について

お使いになる前に、お好みの温度に調節してからお使いください。

冷凍モードで使う



つまみ位置	使いかた	温度
弱	あまり冷やする必要のないとき	「中」より2～3℃高くなります
中	通常するとき	約 -18℃
強1	強く冷やしたいとき	「中」より2～3℃低くなります
強2	より強く冷やしたいとき 長期保存するとき	「中」より4～5℃低くなります
クイック 冷凍	ホームフリージングするとき 急いで冷やしたいとき	強い冷気で庫内を冷やし、26時間後に自動的に終了します ※終了後も、つまみはクイック冷凍の位置のままです。 ※再度、クイック冷凍を開始したいときは、つまみを別の位置に変えてから、クイック冷凍の位置に戻してください。

※クイック冷凍中は運転音が大きくなる場合があります。

冷蔵モードで使う

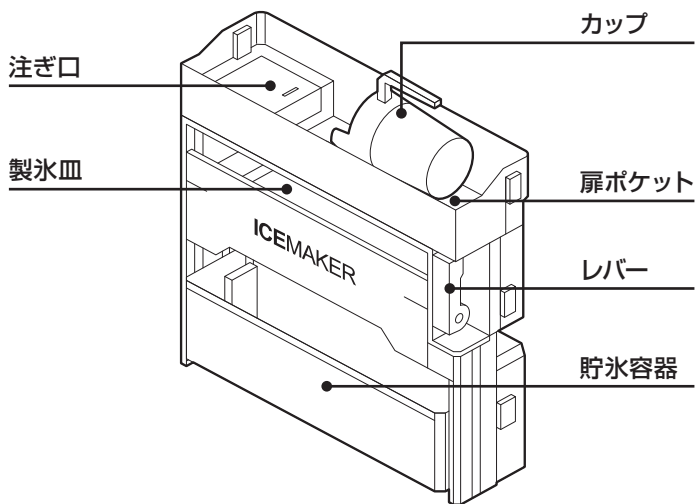
つまみ位置	使いかた	温度
通常	通常するとき	約 4℃
低温	冷蔵の冷えが弱いとき 強く冷やしたいとき	「通常」より2～3℃低くなります

お知らせ

- 冷凍から冷蔵へ切り替える場合、庫内温度が安定するまで時間がかかります。(半日～1日)
- 1度に多量の食品を入れると、庫内の温度が一時的に上がることがあります。

製氷ユニットの使いかた

冷凍モードをご利用のときには、扉の製氷ユニットで氷をつくることができます。



氷を作るとき

1 製氷皿に水や氷が入っていない事を確認する

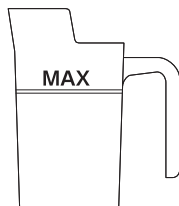
(水が入っている場合は、そのまま凍らせてください。

氷が入っている場合は、<氷をためるとき／取り出すとき>を参考に氷を製氷皿から貯氷容器へ移してください)

2 製氷皿が水平である事を確認する

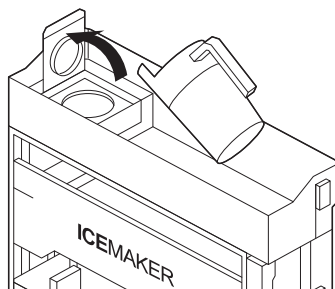
3 付属のカップの MAX の線まで水を入れる

※MAX の線以上に水を入れると、あふれた水が貯氷容器にこぼれてしまったり、氷の粒がくっついてレバーを下げても落ちにくくなる恐れがあります。



4 注ぎ口のフタを開けて、ゆっくり水を入れる

※MAX は、1 回分の製氷量 (約 130cc) の目安です。

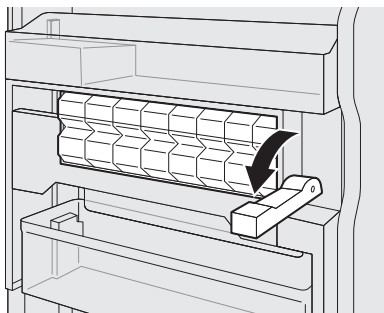


製氷ユニットの使いかた

氷をためるとき／取り出すとき

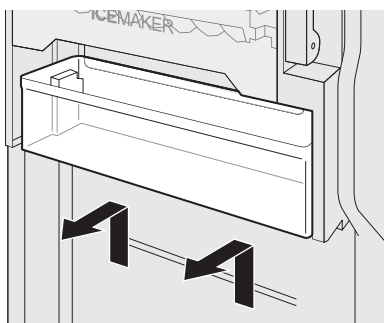
1 製氷皿の水が凍っている事を確認する

2 レバーをひいて下げる
氷が貯氷容器に落ちます

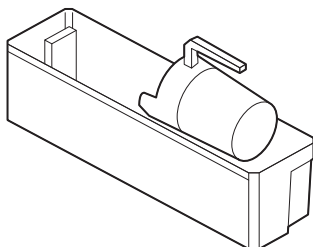


3 レバーを元の位置に戻す

4 貯氷容器を下から持ち上げて手前にひいて取りはずす



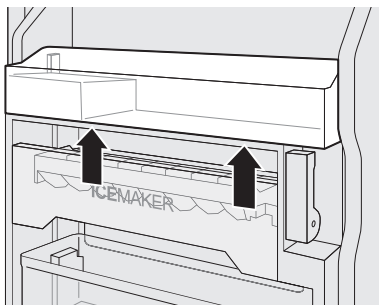
5 貯氷容器から氷を取り出す
※付属のカップを使って取り出すことができます。



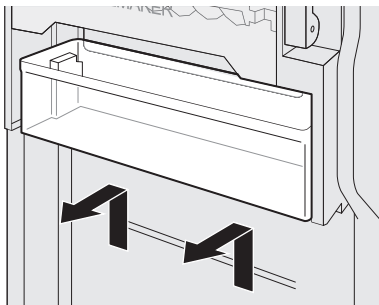
お手入れ・はずしかた

- はずして柔らかいスポンジで水洗いする。
(タワシやクレンザーなどの傷の付くものは使用しない)
- 落ちにくい汚れは、食器洗い用中性洗剤を薄めて使い、使用後は必ず洗剤を洗い落とす。

1 扉ポケットを持ち上げて取りはずす

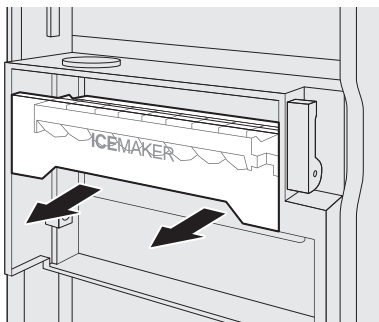


2 貯氷容器を下から持ち上げて手前にひいて取りはずす



3 製氷皿を手前に引いで取りはずす

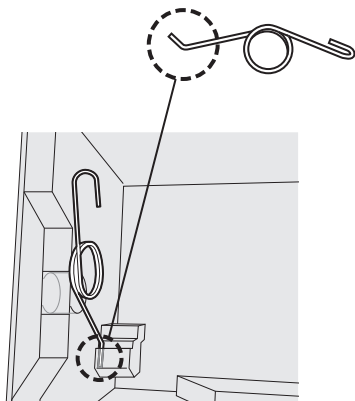
※製氷皿（透明カバーと白い水受けとパネ）は分解しないでください。



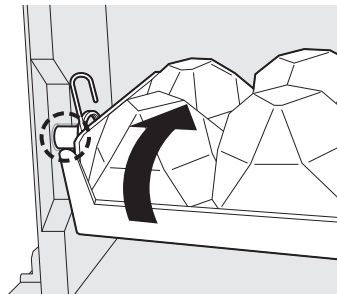
製氷ユニットの使いかた

製氷皿のバネがはずれたら

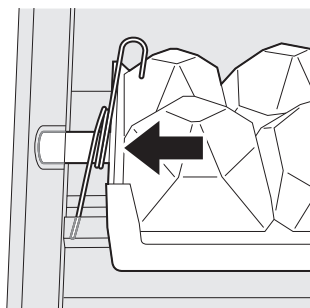
1 バネの“く”の字部分を透明カバーの四角い穴へ入れる (U字型の向きにご注意ください)



3 白い水受けを矢印の方向へ回す (バネのU字が白い水受けの切り欠き部に引っ掛かります)

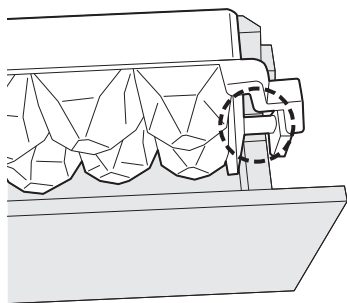


2 白い水受けを手前に傾けた状態で、凸部をバネの円に通して、透明カバーの穴に差し込む



4 白い水受けが縦になるまでさらにひねって、透明カバーの凹部に白い容器の軸をはめる。

※バネの先端だけががをする恐れがあります。
取り付けにご不安がある方は14ページの「修理相談窓口」へご連絡ください。(製氷皿ごと交換になります)



お願い

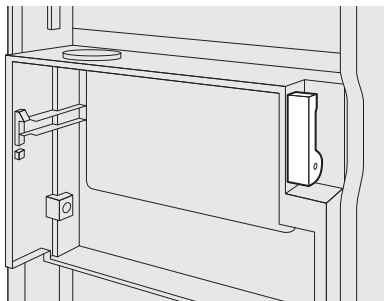
- ・製氷皿に水を入れすぎないでください。溢れや氷が落ちなくなる恐れがあります。
- ・水は、注ぎ口からゆっくりと注いでください。水がはねる恐れがあります。
- ・水以外で製氷しないでください。
- ・貯氷容器で直接氷を作らないでください。容器が割れる恐れがあります。
- ・氷を作っているときは、扉をゆっくり開閉してください。水がこぼれる恐れがあります。



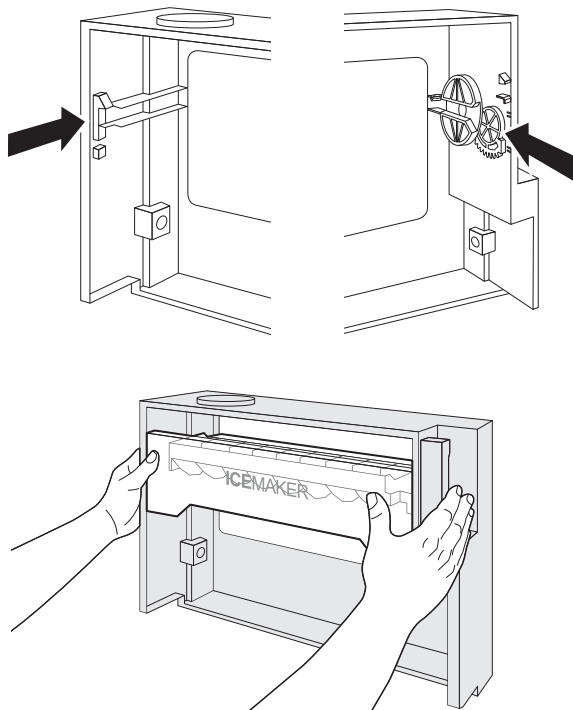
製氷ユニットを構成する一部の部品は、幼児・高齢者の誤飲にご注意ください。

製氷皿の取り付けかた

- 1 レバーが戻っていることを確認する



- 2 左右の溝（下図参照）に製氷皿の凸部を合わせて押し込む
（製氷皿の左右両方をカチッと音がするまで押し込んでください）



こんなときには

停電のとき

- 扉の開閉を少なくしてください。

停電が予告されたとき

- 冷蔵設定の場合、氷を容器に入れて、庫内に入れておくと、食品の温度が上がりにくくなります。

長期間使わないとき

⚠️注意	必ず電源プラグを抜く。 絶縁劣化などにより感電や漏電、火災の原因になることがあります。
-------------	--

- 食品を取り出し、電源プラグを抜いて庫内を清掃した後、2～3日扉を開けて乾燥させてください。(カビやにおいを防ぐためです)

移動・運搬するとき

- 電源プラグを抜いてください。
- 庫内の食品を取り出してください。

⚠️注意	下部前脚と背面上部を確実に持って、2人で運ぶ。 手がすべって、けがの原因になります。
-------------	---

- 製品の背面下部に蒸発皿があります。ここに霜取りの水が残っていると、床面にこぼれることがあるため、保護シートなどを敷いてください。
- 車で運搬するときは、横積みしないでください。(故障の原因になります)



転居するとき

- この製品は、50/60Hz(ヘルツ) 共用です。周波数切り替えの必要はありません。
- 冷蔵設定で使用されていた場合、電源を入れても圧縮機がすぐに動かないことがあります。

廃棄処分するとき

⚠️警告	リサイクルのときなど、保管時の幼児閉じ込みが懸念される場合は扉パッキングをはずす。
-------------	---

庫内灯について

- 扉を7分以上開放すると、庫内灯は自動的に消灯します。
- 庫内灯を交換するときは、お買い上げの販売店、または修理相談窓口へ、ご連絡ください。

ガラスが割れた、欠けたとき

- ガラスには触れず、お買い上げの販売店または修理相談窓口へ、ご連絡ください。

お願い

- 電源プラグを抜いたときは、5分以上待ってください。
圧縮機が一時的に動かないことがあります。
また圧縮機に無理がかかり、故障の原因になります。

お手入れについて

お手入れの方法

- いつも清潔にお使いいただくために、月に1度はお手入れ(清掃)してください。
- 貯蔵食品は取り出してください。

警告 必ず電源プラグを抜く。
感電することがあります。

1. 柔らかい布で、からぶきします。
2. 汚れがひどい場合は、ぬるま湯か薄めた食器洗い用中性洗剤を含ませた布で、ふいてください。
3. 食器洗い用中性洗剤を使用した後は、水を含ませた布でふき取り、さらにかからぶきします。

お願い

- 次のものは、使わないでください。(塗装面を傷めたり、プラスチックが割れることがあります) みがき粉、粉石けん、アルカリ性洗剤、ベンジン、シンナー、アルコール、石油、酸、熱湯、たわし、など。
- 化学ぞうきんを使用するときは、強くこすらないで、化学ぞうきんの注意書に従ってください。

お手入れ後の安全点検

- 電源コードに亀裂やすり傷がありませんか？
- プラグがコンセントにしっかり入っていますか？
- プラグに異常な発熱はありませんか？

もし、ご不審な点があれば、電源プラグを抜いて、すぐにお買い上げの販売店にご相談ください。

自動霜取りについて

霜取りの操作は不要です。

- 霜取り水は蒸発皿に溜めて、蒸発させます。
- 霜取り時も食品を取り出す必要はありません。
- 霜取りタイプ：可変式

霜取り間隔(周囲温度 32℃の場合)
冷蔵時：最長 50 時間/最短 8 時間
冷凍時：最長 96 時間/最短 8 時間

お手入れのポイント

庫内

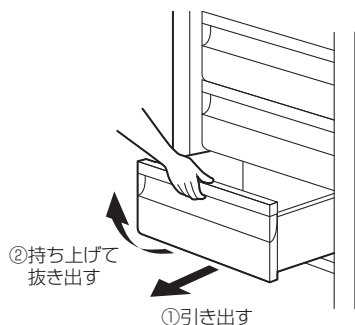
食用油やバターなどの油脂類が付いたままですと、プラスチックが割れることがあります。

扉パッキング

ジュースや食品の汁などが付いたままですと、早く傷みます。とくに、下の方は汚れやすいところ です。

バスケット

内側に露が付いたり、底に水や食品の汁が溜まる ことがあります。においやカビの原因にもなります。止まるまで引き出し、さらに手前を持ち上げながら引き出しては ずします。



温度調節部

柔らかい布でからぶきする。水をかけないでください。故障の原因になります。お手入れ後は温度設定位置などが動いていないか確認する。

警告

- 外側や庫内に、直接水をかけない。ショートや感電の恐れがあります。
- コンセントやプラグに付くほこりなどの汚れをと きどきふき取る。発火の原因になります。

故障かな？と思ったら


修理を依頼される前に、次のことをお確かめください

状 況	お調べいただくところ
全く冷えない	<ul style="list-style-type: none">●電源プラグがコンセントから抜けていませんか？●ご家庭の電源ヒューズやブレーカーが切れていませんか？●停電ではありませんか？
よく冷えない	<ul style="list-style-type: none">●温度調節を冷蔵設定または冷蔵設定の弱側にしていませんか？●熱いものを入れたり、扉の開閉が多すぎませんか？●食品をつめすぎていませんか？●直射日光があたったり、コンロ・ストーブのそばではありませんか？
冷蔵運転中に食品が凍結する	<ul style="list-style-type: none">●温度調節を“低温”または冷凍設定にしていませんか？●水分が多く凍りやすい食品を奥に入れていませんか？
音がうるさい	<ul style="list-style-type: none">●床がしっかりしていますか？●据え付けが悪く、ガタついていませんか？●本体が壁などにぶれていませんか？●本体の周囲に容器などが落ちていませんか？
扉が開きにくい	<ul style="list-style-type: none">●扉を閉めた直後一時的に扉が開きにくくなります。これは庫内の空気が急激に冷えて収縮するため、よく冷えているときに起きる現象です、1～2分ほどお待ちください。●庫内が冷えて安定しているときには、庫内外の温度差により圧力差が発生し、扉が開きにくくなります。本体に片手を添えてゆっくり扉を開けてください。

これは故障ではありません

チョロチョロ、シューシューやポコポコという音がする	<ul style="list-style-type: none">●製品を冷やすための液（冷媒）が機械部分を流れる音です。
本体の外側に露が付く	<ul style="list-style-type: none">●梅雨どきなど湿気が多いとき、露が付くことがあります。これは、冷水を入れたコップのまわりに水滴が付くのと同じです。露は布でふき取ってください。
本体の側面が熱くなる	<ul style="list-style-type: none">●パイプを内蔵して、露付きの防止と放熱を行っているためです。庫内の食品には影響ありません。据え付け時や夏場は、特に熱く感じることがあります。
側面がゆがんで見える	<ul style="list-style-type: none">●製造工程上、ゆがみや波うちが生じますが、異常ではありません。

以上のことをお調べになり、それでも具合が悪いときは、ただちに使用を中止して、お買い上げの販売店、または、当社「お客様ご相談窓口」（14 ページ）にご相談ください。

 警告	分解したり修理・改造は、絶対にしないでください。 発火したり、異常動作して、けがの原因になります。
--	--

仕様

種 類	冷凍庫
品 番	AQF-F18R
定 格 内 容 積 (フォースター)	180L < 129L >
外 形 寸 法	幅497mm×奥行600mm×高さ1535mm
定 格 電 圧 ・ 周 波 数	100V・50 / 60Hz
電動機の定格消費電力	79 / 91W
電熱装置の定格消費電力	120 / 120W
消 費 電 力 量	扉内側の品質表示ラベルに表示
質 量	48kg

付 属 品	ガラストレイ (小)	1
	ガラストレイ (大)	1
	バスケット (浅)	2
	バスケット (深)	1
	バスケット (最下段)	1
	扉ポケット	1
	製氷皿	1
	貯水容器	1
カップ	1	

※ 便利でお使いしやすい製品にするため、製品改良に努めています。このため、一部仕様が変わることがありますのでご了承ください。

※ 本品は、日本国内家庭用の製品です。他用途には使用しないでください。

また、国外での使用はできません。(FOR USE IN JAPAN ONLY)

冷凍室の性能について

この製品を冷凍庫として使用した場合の冷凍室の性能は、**※** (フォースター) です。冷凍室の性能は、日本産業規格 (JIS C 9607 : 2015) に定められた方法で試験したときの冷凍室内の冷凍負荷温度 (食品温度) によって表示しています。

記 号	※ (フォースター)
冷凍負荷温度 (食品温度)	-18℃以下
冷凍食品の貯蔵期間の目安	約3カ月

- 冷凍食品の貯蔵期間
冷凍食品の貯蔵期間は、食品の種類、店頭での貯蔵状態、製品の使用条件などによって異なり、上の表の期間は一応の目安です。
- ※ 定格内容積について
 - ・ 定格内容積は、日本産業規格 (JIS C 9801-3 : 2015) に基づき、庫内の温度制御に必要なでない庫内部品 (棚やケース等) を外した状態で算出したものです。
 - ・ 冷凍庫として使用した場合、消費電力量試験での目標温度の区分はフォースターです。冷蔵庫として使用した場合は、区分は冷蔵庫です。区分は日本産業規格 (JIS C 9801-1 : 2015 および 9801-3 : 2015) に定められています。
 - ・ (く) 内は「食品収納スペース (実際に食品を収納することが出来る空間の容積) の目安」です。食品収納スペースの目安は、日本産業規格 (JIS C 9801-3 : 2015) に基づき、4 ページのように部品を配置して算出しています。

お客様ご相談窓口

この製品の使いかた・お手入れ・修理・部品の購入などは、お買い上げの販売店へご相談ください。
転居や贈答品でお困りの場合は、下記の相談窓口にお問い合わせください。

総合相談窓口 (製品についての一般的なご相談)

受付時間： (365日) 9:00~18:30

固定電話  0120-880-292

携帯電話  0570-040-292 (有料)

FAX  0570-013-790 (有料)

修理相談窓口 (修理サービスについてのご相談)

受付時間：月曜日~金曜日 9:00~18:30

土曜・日曜・祝日 9:00~17:30

固定電話  0120-778-292

携帯電話  0570-030-292 (有料)

お客様ご相談窓口におけるお客様の個人情報のお取り扱いについて

お客様ご相談窓口でお受けした、お客様のお名前、ご住所、お電話番号などの個人情報は適切に管理いたします。また、お客様の同意がない限り、業務委託の場合および法令に基づき必要と判断される場合を除き、第三者への開示は行いません。なお、お客様が当社にお電話でご相談、ご連絡いただいた場合には、お客様のお申し出を正確に把握し、適切に対応するために、通話内容を録音させていただくことがあります。

<利用目的>

- お客様ご相談窓口でお受けした個人情報、商品・サービスに関わることご相談・お問合せおよび修理の対応のみを目的として用います。なお、この目的のためにアクア株式会社および関係会社で上記個人情報を利用することがあります。

<業務委託の場合>

- 上記目的の範囲内で対応業務を委託する場合、委託先に対しては当社と同等の個人情報保護を行わせるとともに、適切な管理・監督をいたします。個人情報のお取り扱いについての詳細は、当社ホームページをご覧ください。 <https://aqua-has.com/privacy/>

廃棄時にご注意願います

2004年4月施行の家電リサイクル法では、お客様がご使用済みの冷蔵庫を廃棄される場合は、収集・運搬料金と再商品化等料金をお支払いいただき、対象品を販売店や市町村に適正に引渡すことが求められています。

愛情点検

長年ご使用の冷蔵庫の点検を!



このような症状はありませんか?

- 電源コード、プラグが異常に熱い。
- 電源コードに深い傷や変形がある。
- 焦げくさいにおいがする。
- 冷蔵庫床面いつも水が溜まっている。
- ビリビリと電気を感じる。
- その他の異常や故障がある。



使用を中止してください

故障や事故防止のため、コンセントから電源プラグを抜いて、必ずお買い上げの販売店にご連絡ください。点検・修理についての費用など詳しいことは、販売店にご相談ください。

保証とアフターサービス

使用中に異常が生じたときは、「故障かなと思ったら」（13 ページ）にしたがって調べていただき、なお異常があるときは、安全のため電源プラグを抜きお買い上げの販売店にご連絡ください。

知らせていただきたいこと

- ①故障の状況（できるだけ詳しく）
- ②品番 ……扉内側の緑色のラベルに記載され
- ③製造番号 ……ています。

補修用性能部品の保有期間

冷蔵庫の補修用性能部品の保有期間は、製造打切後9年です。補修用性能部品とは、その製品の機能を維持するために必要な部品です。

保証期間中は

修理の際には、保証書をご提示ください。
保証書の規定に従い販売店が修理させていただきます。

保証期間が過ぎているときは

修理をすれば使用できる場合は、お客様のご希望により有料修理いたします。

AQUA ホームフリーザー 保証書 出張修理

※品番	
※製造番号	
※お買い上げ日	年 月 日
保証期間 (お買い上げ日から)	本体：1年間
	特定部品：5年間
※お客様	お名前 様
ご住所 〒	
お電話番号	() -
※販売店名	

※印欄に記入のない場合は無効となりますので必ずご確認ください。

- 特定部品：冷媒循環回路（圧縮機・凝縮器・冷却器・毛細管・配管）冷気循環用ファン及びファンモーター

<無料修理規定>

1. 取扱説明書、本体ラベルその他の注意書きに従った正常な使用状態で保証期間内に故障した場合には、無料修理をさせていただきます。
なお、食品の補償など、製品修理以外の補償は致しかねます。
(イ) 保証期間内に故障して無料修理をご依頼になる場合には、お買い上げの販売店にお申し付けください。
(ロ) お買い上げの販売店に無料修理をご依頼にならない場合には、「修理相談窓口」（14 ページ）にご連絡ください。

- (ハ) この商品は出張修理をさせていただきますので、修理に際し本書をご提示ください。
2. ご転居でお困りの場合は、当社「お客様相談窓口」（14 ページ）にご相談ください。
3. ご贈答品などで本書に記入してあるお買い上げの販売店に修理をご依頼になれない場合には、当社修理相談窓口」（14 ページ）にご相談ください。
4. 離島または離島に準する遠隔地への出張修理を行った場合には、出張に要する実費を申し受けます。保証期間内で次のような場合には有料修理となります。
(イ) 使用上の誤り、または改造や不当な修理による故障または損傷。
(ロ) お買い上げ後の取付場所の移動、落下、引っ越し、輸送などによる故障または損傷。
(ハ) 火災・地震・水害・落雷・その他の天災地変ならびに公害や塩害、異常電圧その他の外部要因による故障または損傷。
- (二) 業務用としての使用、車両・船舶への搭載など一般家庭用以外に使用された場合の故障または損傷。
- (ホ) 本書にお買い上げ年月日、お客様名、販売店名の記入のない場合、あるいは字句が書きかえられた場合。
(ヘ) 本書のご提示がない場合。
(ト) 消耗部品の交換や仕様変更など
6. 本書は再発行いたしませんので紛失しないよう大切に保存してください。
7. 本書は、日本国内においてのみ有効です。
Effective only in Japan
- お客様にご記入いただいた保証書の個人情報、保証期間内のサービス活動及びその後の安全点検活動のために記載内容を利用させていただく場合がございますので、ご了承ください。
- この保証書は、本書に明示した期間、条件のもとにおいて無料修理をお約束するものです。従って、この保証書によって、保証書を発行している者（保証責任者）、及びそれ以外の事業者に対するお客様の法律上の権利を制限するものではありませんので、保証期間経過後の修理などについてご不明な場合は、お買い上げの販売店または「お客様相談窓口」（14 ページ）にお問い合わせください。