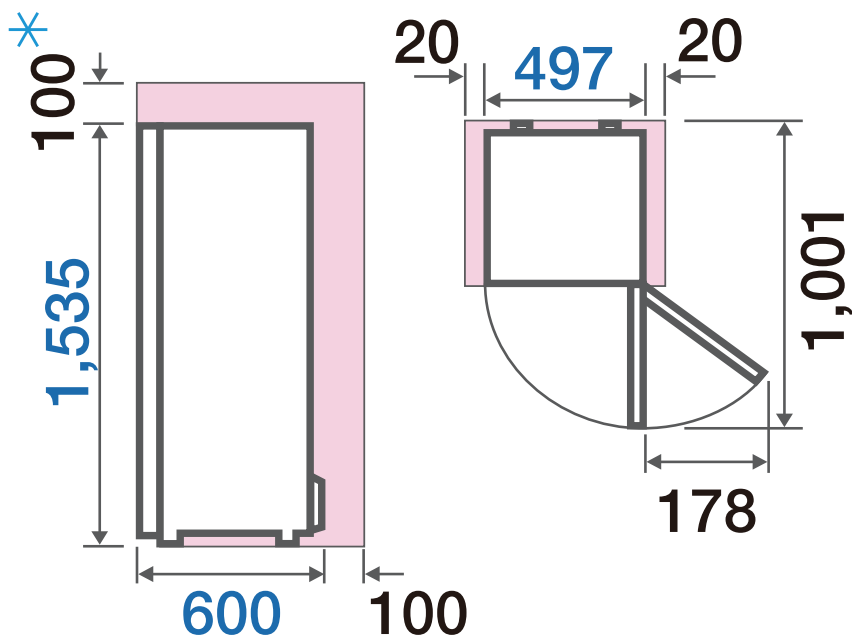


■据付必要寸法図(単位:mm)



■は最小必要設置スペースで年間消費電力量の測定条件での寸法とは異なります。*レンジを置かない場合。

■各室容量

180L
<129L>

< >内は食品収納スペースの目安。

■外形寸法

幅 **497** × 奥行 **600** × 高さ **1,535** mm

■質量 **48** kg