

あたらしい思いやりのカタチ。

AQUA

全自動洗濯機

AQW-S6R ホワイト (W)

AQW-S5R ホワイト (W)

オープン価格*

★オープン価格の商品は希望小売価格を定めておりません。

しっかり洗えて使いやすいコンパクトタイプ

GLASS TOP

中が見えて
お手入れしやすい
ガラストップ
(強化ガラス採用)

洗濯・
脱水容量
6kg

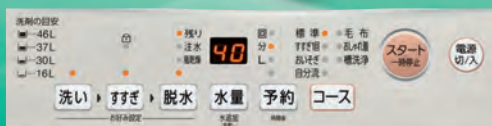


AQW-S6R (W) ホワイト

洗濯・
脱水容量
5kg



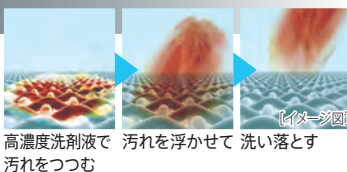
AQW-S5R (W) ホワイト



STEP 1 繊維の奥から汚れを落とす!

高濃度クリーン浸透

少ない水量からパルセーターを回転させることで洗剤を素早く溶かします。高濃度の洗剤液を繊維の奥まで浸透させてから洗うことで汚れを落としやすくします。



高濃度洗剤液で汚れをつつむ

STEP 2 洗いムラを抑えて、しっかりもみ洗い!

3Dアクティブ洗浄

トールウイングパルセーターで衣類を大きくかくはん。タテとヨコ方向の立体水流で洗いムラを抑え、しっかりもみ洗いをします。

布傷みを抑えてもみ洗い

スクラブドラム

タテとヨコの立体水流を起こす

トールウイングパルセーター

※1 抗菌



【イメージ図】

※1: [試験機関] (一財)日本食品分析センター [試験方法] 抗菌試験 (JIS Z 2801) [抗菌方法] 抗菌剤を樹脂に練り込み [対象部分] パルセーター [試験結果] 菌の増殖抑制率99%以上。

取り出しやすい
ローボディ
約82cm

コンパクトな
ボディ幅
約48cm



布がらみを抑えて取り出しやすい! ほぐし仕上げ^{※2}

脱水後、約1分間パルセーターの回転でほぐし運転^{※2}をします。



★写真はAQW-P7Rです。(AQW-S6R/S5RはAQW-P7Rと同等性能です)
※洗濯物の種類や量によっては衣類がほぐれないときがあります。

※2「標準」「すすぎ1回」「自分流」コースのときにほぐし運転します。以下の場合にはほぐし運転を行いません。(水量が46L (S6R)・45L (S5R) のとき/水量を手動で設定した場合/お好みですすぎ・脱水または脱水のみを設定した場合)

本カタログ掲載商品の価格には、配送費、設置調整費、アース工事費、使用済み商品の引き取り費用等は含まれておりません。また、洗濯機及び衣類乾燥機を廃棄する場合には家電リサイクル法に基づく収集・運搬料金、再商品化等料金(リサイクル料金)が必要になります。

洗いのプロ AQUA コインランドリー用機器シェアNo.1^{*}の技術力

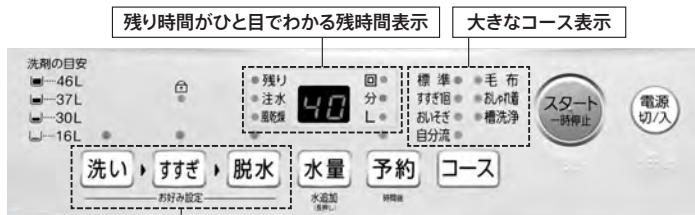
※コインランドリー用機器 出荷台数 (2023年1月~12月) において(当社調べ)

各行程の時間・回数が選べる!

お好み設定

予約運転は2~24時間後まで設定可能。洗い時間・すすぎ回数・脱水時間または風乾燥時間をお好みで選べるので、汚れ具合や洗濯物に合わせた「お好み」の洗い方が設定できます。

- 予約** 2~24時間後 **脱水** 0(ナシ)~15分
洗い 0(ナシ)~15分 または **風乾燥** 30分・60分・2時間・3.5時間
すすぎ 0(ナシ)~注水すすぎ3回



各行程をダイレクトに設定できる

お好みの洗濯方法を記憶!

自分流コース

自分流に合わせて設定した運転内容を記憶させることができます。次からは「自分流」を選ぶだけで前回の設定内容で運転できます。

- ★初期設定は[洗い:15分][すすぎ:注水すすぎ2回][脱水:10分]になっています。
- ★「水量」と「予約」は記憶しません。

コース

品番	標準	すすぎ1回	おいそぎ	自分流	毛布※3	おしゃれ着	槽洗浄
AQW-S6R(W)	6kgまで	6kgまで	6kgまで	6kgまで	毛布…3kgまで 掛けふとん…1.4kgまで	1.2kgまで	3時間/12時間
AQW-S5R(W)	5kgまで	5kgまで	5kgまで	5kgまで			

※3:別売の大型洗い用洗濯ネット(CN-3)希望小売価格3,850円(税込)が必要です。

仕様表

品番	AQW-S6R(W)	AQW-S5R(W)
洗濯・脱水容量	6kg	5kg
標準使用水量(定格)	約96L	約95L
水量	46L~(無段階)~24L・16L(手動)	45L~(無段階)~24L・16L(手動)
標準コース運転目安時間	約40分(50/60Hz)	約37分(50/60Hz)
定格消費電力	320W(50Hz)/360W(60Hz)	300W(50Hz)/320W(60Hz)
消費電力量	110Wh(50/60Hz)	88Wh(50/60Hz)
運転音	洗い時/約35dB 脱水時/約47dB	
総外形寸法	幅525×奥行500×高さ890mm	
ボディ幅	480mm	
設置可能防水パン	498mm以上(奥行内寸法)	
質量	約26kg	
JANコード	4582678512222	4582678512239

●各データは日本電機工業会・自主基準「洗濯性能評価方法」(2009年11月19日改定)によります。

- 保証書に関するお願い ●取扱説明書には保証書を添付しております。ご購入の際は、必ず記載事項をご確認の上、保存ください。尚、店名、ご購入年月日の記載のないものは無効となります。●洗濯機の補修用性能部品の保有期間は製造打ち切り後6年です。
- 製品の定格およびデザインは改善等のため予告なく変更する場合があります。●製品の色は印刷物ですので実際の色と多少異なります。

お客さまご相談窓口
 受付時間(365日)
 9:00~18:30

固定電話からは **0120-880-292**
 携帯電話からは **0570-040-292(有料)**
 FAXからは **0570-013-790(有料)**

修理サービスご相談窓口
 受付時間
 月曜日~金曜日 9:00~18:30
 土曜・日曜・祝日 9:00~17:30

固定電話からは **0120-778-292**
 携帯電話からは **0570-030-292(有料)**

●ご相談窓口でお受けした、お名前、ご住所、お電話番号などの個人情報は、商品・サービスに関わることに関するお問い合わせのみを目的として適切に管理いたします。なお、この目的のためにアクア株式会社および関係会社で上記個人情報を利用することがあります。また、お客さまが当社にお電話でご相談、ご連絡いただいた場合には、お客さまのお申し出を正確に把握し、適切に対応するために、通話内容を録音させていただくことがあります。詳しくは、当社ホームページをご覧ください。

風で化繊衣類を乾燥!

風乾燥(時間設定可)

洗濯槽の高速回転で風を槽内に取り込んで、洗濯物の水分を飛ばします。また、洗濯槽の乾燥にも使えます。

- ★3.5時間・2時間・60分・30分と設定時間を変更することができます。
- ★ほほ乾燥できる容量:化繊1.5kg以下
- ★気温・湿度・水温等によって乾き具合が異なります。
- ★「毛布」「おしゃれ着」「槽洗浄」コースは風乾燥を設定できません。

黒カビを抑制!※1

槽自動おそうじ

脱水時に吹き出される水によって洗濯槽の裏側に付着している洗剤カス等を洗い流すことにより、黒カビを抑えます※1

※1:[試験機関](一財)日本食品分析センター[試験方法]洗濯・脱水槽外側に取り付けた培地付着層によるカビ発育確認[カビ抑制方法]槽自動おそうじによる[対象部分]洗濯・脱水槽[試験結果]カビの発育なし。*全ての菌に対して効果があるわけではありません。

★吹き出す水が当たりにくい箇所は、洗剤カスが残り場合があります。

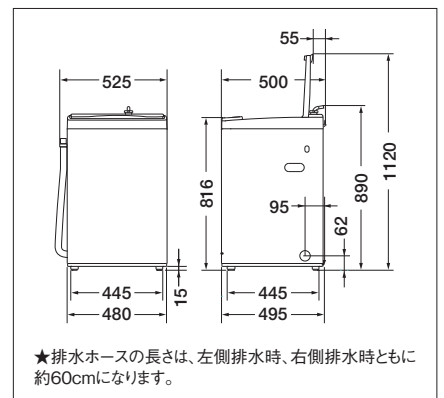
定期的なお手入れで清潔に

槽洗浄コース

黒カビや洗剤カス・臭いを予防するためには槽洗浄3時間コース(1~2ヵ月に1回程度)、黒カビなどが発生した場合には槽洗浄12時間コース※2でお手入れしてください。

※2:別売の洗濯槽クリーナー(SWCLEAN-2)希望小売価格2,310円(税込)をご使用ください。

■寸法図(mm) AQW-S6R/S5R



★排水ホースの長さは、左側排水時、右側排水時ともに約60cmになります。

アクア株式会社 aqua-has.com

〒103-0012 東京都中央区日本橋堀留町1丁目11番12号

VEGETABLE OIL INK ●このカタログは環境に配慮した植物油インキを使用しています。

●このカタログの内容についてのお問い合わせは、お近くの販売店にご相談ください。もし、販売店でおわかりにならないときは、当社にお客さまご相談窓口におたずねください。

●このカタログの記述内容は2024年10月現在のものです。 [AQW2080]