

サニタリー空間をすっきり美しく、置きたい場所に置く
【コンパクト&薄型8kg*1】

ドラム式洗濯乾燥機なのに、
60×60cmの防水パンに置ける
コンパクトサイズ。*2
シンプルでありながら質感を高めた
デザインは、どんなサニタリールームにも
似合う美しい佇まいです。



写真はAQW-D8R-L(W)です。

コンパクトだから、タテ型洗濯機と
同じスペースに置ける！

タテ型洗濯機 洗濯・脱水容量8kg
AQW-V8M (2021年発売)

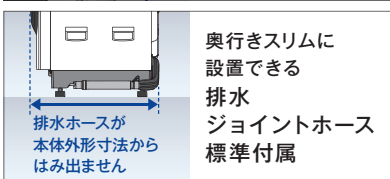
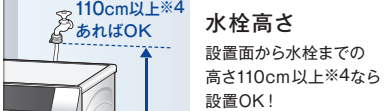


AQW-D8R 洗濯・脱水容量8kg
乾燥容量4kg



写真はAQW-D8R-L(W)です。

マンション・アパートでも設置しやすい



AQUA Point

大容量洗濯槽を支える低振動・低騒音設計

W伸縮ダンパー(4本使用)
高速脱水時に小刻みに動く洗濯
槽の振動を洗濯機本体や床に伝
わりにくくし、また衣類が偏った
ときの洗濯槽の大きな揺れを
吸収します。



防振ゴム付き高さ調整脚
振動の吸収に優れた防振ゴムに
よって、床への振動を抑えます。

低騒音モード
脱水時の音や振動を抑える低騒音モードを
搭載。設置環境やお好みに応じて3段階に
設定できます。*低騒音モードは運転時間が長くなります。

*1洗濯容量。 *2設置可能な防水パン:内寸幅590mm、内寸奥行540mm、壁までの奥行570mm以上、詳しくは裏表紙の設置可能な防水パンサイズを参照ください。 *3付属の排水ジョイントホースを利用時の寸法です。排水ホース直付けの場合、奥行寸法は666mmとなります。 *4別売部品型給水ホースSWHOSE-L1を使用した場合は100cm以上。 *5排水ホースを含む。 *運転中、本体の上に重いもの、液体物、落下・振動により破損の恐れがあるものを置かないでください。倒れて破損したり落下して破損けがをしたりする原因、移動したり倒れたりして本体に傷が付く原因になります。

ドラム式洗濯乾燥機

洗濯・脱水容量
8kg
乾燥容量
4kg

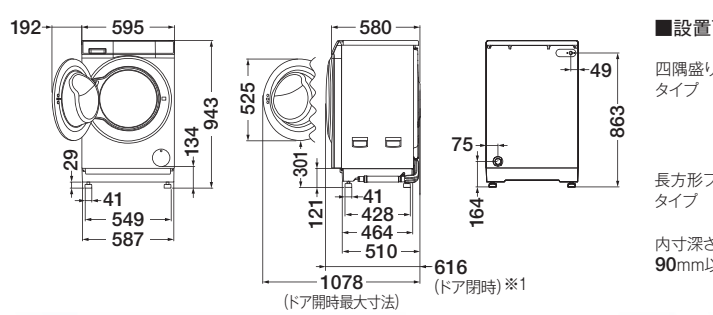
AQW-D8R-L [左開き]
AQW-D8R-R [右開き]
オープン価格*

シンプルで
操作しやすい
[操作表示パネル]



*通常のご使用時に全点灯することはありません。

■寸法図 (mm) AQW-D8R-L



(W) ホワイト
写真はAQW-D8R-Lです。

■仕様表

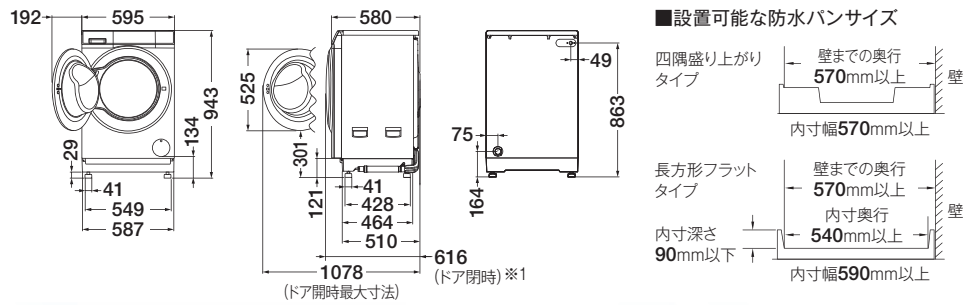
品番	AQW-D8R		
洗濯・脱水容量/乾燥容量	8kg/4kg		
標準使用水量	洗濯時	約64L	
	洗濯～乾燥時	約69L	
水量	洗濯時	自動(負荷8kgで30L)	
	洗濯～乾燥時	約132分	
標準コース運転	洗濯時	約29分	
目安時間(50/60Hz)	乾燥時	830W	
	洗濯時	240W	
消費電力(50/60Hz)	乾燥時	780W	
	洗濯時	1480Wh	
消費電力量(50/60Hz)	洗濯～乾燥時	55Wh	
	洗濯時	約36dB/約42dB/約36dB	
運転音(洗/脱/乾)	約36dB/約42dB/約36dB		
総外形寸法(排水ホース含む)	幅595×奥行616*1×高さ943(mm)		
ボディ幅	595mm		
設置可能な防水パン(奥行内寸法)	540mm以上		
質量	約81kg		
JANコード	-L(W):4582678511157		
	-R(W):4582678511164		

●各データは日本電機工業会・自主基準「洗濯性能評価方法」「乾燥性能評価方法(2009年11月19日改定)」によります。 *オープン価格の商品は希望小売価格を定めておられません。

■コース

品番	AQW-D8R			
コース	洗濯	洗濯→乾燥	乾燥	脱水→乾燥
標準	8kgまで	4kgまで	4kgまで	4kgまで
念入り	—	—	—	—
自分流	—	—	—	—
スピード	2kgまで	0.5kgまで	—	—
おしやれ着	—	—	—	—
毛布4.5kgまで	毛布3kgまで	毛布3kgまで	毛布3kgまで	毛布3kgまで
ふとん・毛布	掛けふとん1.4kgまで	掛けふとん1.4kgまで	掛けふとん1.4kgまで	掛けふとん1.4kgまで
槽洗浄	3時間/12時間	—	—	—
槽乾燥	—	—	1時間	—

■寸法図 (mm) AQW-D8R-L *図は左開きタイプ(-L)です。右開きタイプ(-R)はドアが開く方向が反対になります。



■設置可能な防水パンサイズ
四隅盛り上がりタイプ
壁までの奥行 570mm以上
内寸幅570mm以上
長方形フラットタイプ
壁までの奥行 570mm以上
内寸奥行 540mm以上
内寸深さ 90mm以下
内寸幅590mm以上

ご購入の前に左記寸法図をご確認いただき、
防水パンサイズ・設置スペース・通路において
無理なく搬入できるかをご確認ください。

詳細な設置確認ポイントは
Webでチェック!

*1:付属の排水ジョイントホースを利用時の寸法です。排水ホース直付けの場合、奥行寸法は666mmとなります。 *給水ホースは本体背面出で、長さは約100cmになります。 ●給水ホースの長さは約150cmです。 ●電源コードの長さは約1.9mです。

より安全にお使いいただくためにチャイルドロック機能をお使いください。お子様が勝手にドアを開けたり、ドラム内に閉じ込められないようにロックする機能です。

コインランドリー用機器
販売台数シェア
No.1
の技術力

AQUAはコインランドリー用や
施設向け業務用機器など
豊富なラインナップと導入実績があります!

洗いのプロ
AQUA

◆コインランドリー機器 出荷台数(2023年1月~12月)において、当社調べ。

保証書に関するお願い ●取扱説明書の裏表紙が保証書になっています。ご購入の際、必ず記入事項をご確認の上、保存ください。尚、店名、ご購入年月日の記載のないものは無効となります。 ●洗濯機の補修用性能部品の保有期間は製造打ち切り後6年です。

◆製品の定格およびデザインは改善等のため予告なく変更する場合があります。 ◆製品の色は印刷物の色と多少異なります。

お客さまご相談窓口
受付時間(365日)
9:00~18:30

固定電話からは 0120-880-292
携帯電話からは 0570-040-292(有料)
FAXからは 0570-013-790(有料)

修理サービスご相談窓口
受付時間
月曜日~金曜日 9:00~18:30 携帯電話からは
土曜・日曜・祝日 9:00~17:30

固定電話からは 0120-778-292
携帯電話からは 0570-030-292(有料)

●ご相談窓口でお受けした、お名前、ご住所、お電話番号などの個人情報は、商品・サービスに関わるご相談・お問い合わせの対応のみを目的として用い適切に管理いたします。なお、この目的のためにアーク株式会社および関係会社で上記個人情報を利用することがあります。また、お客さまが当社にお電話でご相談、ご連絡いただいた場合には、お客さまのお申し出を正確に把握し、適切に対応するために、通話内容を録音させていただくことがあります。詳しくは、当社ホームページをご覧ください。

●お求めは、信用とアフターサービスのゆきとどいた当店です

表示を正しく
家電公取協会員

アーク株式会社 aqua-has.com
〒103-0012 東京都中央区日本橋堀留町1丁目11番12号

●このカタログの内容についてのお問い合わせは、お近くの販売店にご相談ください。
もし、販売店でおわかりにならないときは、当社お客さまご相談窓口におたずねください。

●このカタログの記述内容は2024年10月現在のものです。 [AQW2078]



省スペース設置を実現!
まっ直ぐドラム 2.0



ドラム式洗濯乾燥機
AQW-D8R-L [左開き]
AQW-D8R-R [右開き]
(W) ホワイト



高さ943mm

奥行616mm*

幅595mm

*付属の排水ジョイントホースを利用時の寸法です。排水ホース直付けの場合、奥行寸法は666mmとなります。 写真はAQW-D8R-L(W)です。
本カタログ掲載商品の価格には、配送費、設置調整費、アース工事費、使用済み商品の引き取り費用等は含まれておりません。
また、洗濯機を廃棄する場合には家電リサイクル法に基づく収集・運搬料金、再商品化等料金(リサイクル料金)が必要になります。

ドラムが「まっ直ぐ」になると洗濯が変わる

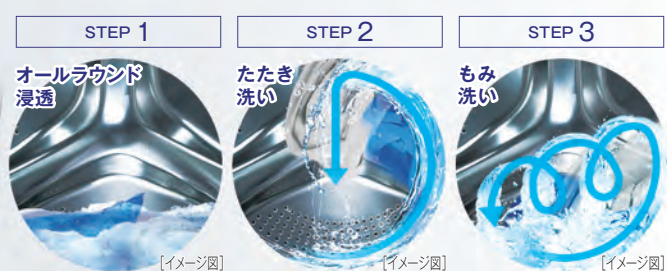
コンパクト大容量 まっ直ぐドラム 2.0

オールラウンド(浸透洗浄)



ガンコな汚れもキレイに

シワを抑えて、素早くキレイな仕上がりに
まっ直ぐドラムが回転と静止を繰り返し、高濃度洗剤液を衣類全体に素早く浸透。さらに衣類を高く持ち上げて落とす「たたき洗い」、ドラム壁面を使って手洗いのようにムラなくキレイに「もみ洗い」します。



洗浄力を高める独自のドラム構造

①スクラブドラム

丸みのある凹凸形状の壁面で布傷みを抑えて、しっかりとみ洗い。

②ワイドS型パッパル & ③トリプルホイール

衣類を高い位置まで持ち上げて、たたき洗い効果高め、ドラムの回転方向が左右切り替わるたびに、衣類の前後の入れ替わりを促進し、ムラなく洗います。



★AQW-DX12R、洗濯2kg時「標準コース」において、当社実験による、衣類の量・素材、汚れの量・種類、洗剤の種類、水温等によって汚れ落ちは異なります。(AQW-DBRはAQW-DX12Rと同等性能です。)



ドラムがななめの場合 当社従来機種 AQW-DJ7000(2013年発売)

- 傾きにより衣類が絡みやすく、シワになりやすい
- 水の浸透が不均等になり、洗いムラが起こりやすい...



ドラムがまっ直ぐの場合

- ドラムの回転により、衣類が自然とほぐれやすい
- 洗濯槽の手前から奥まで、水が行き渡りやすく、洗いムラを防ぐ!



お湯洗いモード^{※6} [洗濯容量8kgまで^{※7}お湯洗いできる! (標準コースの場合)]

落ちにくい黄ばみも繊維の奥からキレイに

洗剤液を温めることで酵素の力を活性化させ、繊維の奥にしみついた汚れや黄ばみまでキレイに落とします。

※衣類の取り扱い表示をご確認のうえ、水温を選んでください。
※全ての黄ばみを落とせるわけではありません。

温度設定を変えて、目的や衣類に応じた洗い分けができる!

60℃	綿素材などの肌着(白系)の除菌 ^{※8} に除菌 ^{※8} 洗濯容量2kgまで	赤ちゃんの肌着
40℃	皮脂汚れ、ニオイが気になる衣類に	シャツ
30℃	汚れをしっかりと落としたい衣類に	ニット
20℃	冬場の洗濯に、水を温めて洗浄力アップ	くつ下

	約60℃ 除菌 ^{※8}	約60℃	約40℃	約30℃	約20℃
容量の上限	2kg	8kg	8kg	8kg	8kg
運転時間	約159分	約209分	約149分	約99分	約74分
1回あたりの電気代(目安) ^{※9}	約30.6円 ^{※10}	約43.9円 ^{※11}	約20.9円 ^{※12}	約12.2円 ^{※13}	約6.3円 ^{※14}

※6:「スピード」コース以外の洗濯および洗乾コースで設定が可能です。 ※7:容量の上限はコースによって異なります。裏表紙のコース一覧をご覧ください。 ※8:【試験機関】(一財)日本食品分析センター【試験方法】菌液付着試験布の生菌数測定【除菌方法】加熱高温水による【対象部分】ドラム内の衣類【試験結果】(菌の減少率)99%以上 ※全ての菌に対して効果があるわけではありません。 ※9:電力料金目安単価31円/kWh(税込)(家電取組協調べ、2022年7月改定)で計算。1回あたりの電気代は目安であり、水温、衣類の量によって異なります。 ※10:2kg洗濯時、標準コース60℃設定時、水温20℃から60℃に上げる場合。 ※11:定格負荷洗濯時、標準コース60℃設定時、水温20℃から60℃に上げる場合。 ※12:定格負荷洗濯時、標準コース40℃設定時、水温20℃から40℃に上げる場合。 ※13:定格負荷洗濯時、標準コース30℃設定時、水温20℃から30℃に上げる場合。 ※14:定格負荷洗濯時、標準コース20℃設定時、水温5℃から20℃に上げる場合。

除菌^{※15} & 無排気乾燥

絡みにくく、シワを抑えてふんわり仕上げ、除菌^{※15}もできる

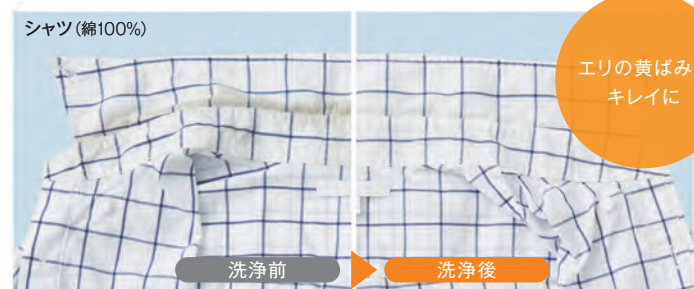
まっ直ぐドラムで衣類をふわっと広げ、シワを伸ばしながら乾燥します。「水平=まっ直ぐドラム」で絡みを防止しながらタンピングするので、タオルもふんわり仕上がります。また、衣類を除菌^{※15}することもできます。



★AQW-DBR、洗濯3.5kg時「標準コース」後の吊り干し乾燥と、洗濯～乾燥3.5kg時「標準コース」において、当社実験による、衣類の量・素材、一緒に乾燥するもの種類によって仕上がりは異なります。

ワイシャツ (綿100%)	洗濯～乾燥 1.5kg時	洗濯～乾燥 3.5kg時
アイロンなしで着られる仕上り	シワが目立たない	

★AQW-DBR、洗濯～乾燥時「標準コース」において、当社実験による、衣類の量・素材等によって仕上がりは異なります。
※15:【試験機関】(一財)日本食品分析センター【試験方法】菌液付着試験布の生菌数測定【除菌方法】高温乾燥による【対象部分】ドラム内の衣類【試験結果】(菌の減少率)99%以上 ※全ての菌に対して効果があるわけではありません。



★AQW-DX12R、洗濯6kg時「標準コース(水温設定:40℃、洗い時間:約2時間)」において、当社実験による、衣類の量・素材、汚れの量・種類、洗剤の種類等によって汚れ落ちは異なります。(AQW-DBRはAQW-DX12Rと同等性能です。)

湿気を機外に放出しない[無排気乾燥]

まっ直ぐドラムの循環風路で衣類を効率的に温めて、乾燥中に湿気を含んだ高温の空気を機外に放出しないので、サニタリールームも快適。



洗濯後、乾燥したい衣類だけ乾燥するとき

[脱水・乾燥運転]

洗濯運転後に乾燥させない衣類を取り出し、その他の衣類を乾燥する場合や、手洗いの衣類を乾燥させる場合にもオススメ。高い脱水回転数でしっかり脱水してから乾燥します。

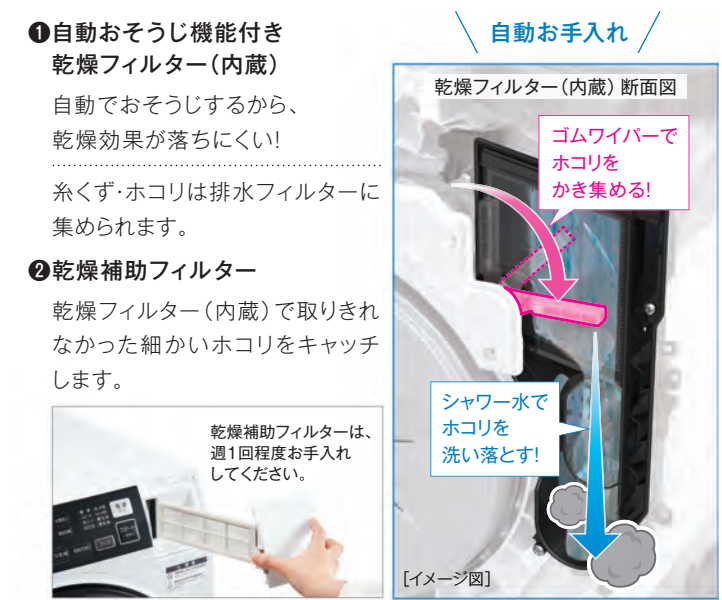
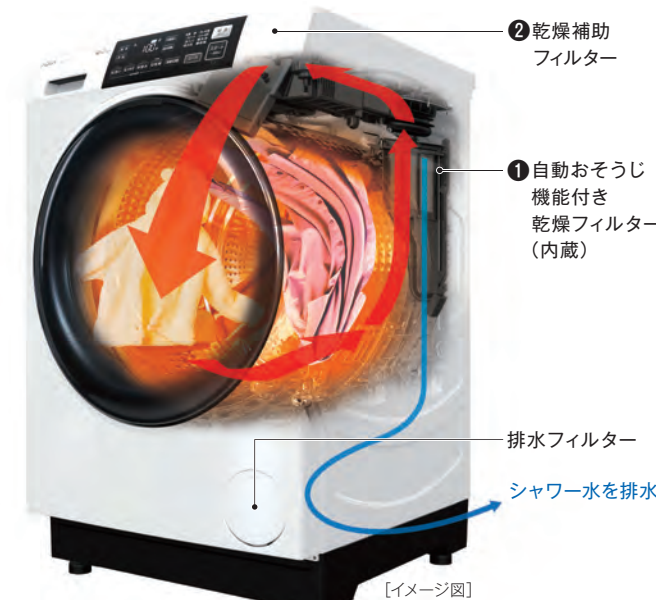


乾燥フィルター自動おそうじ^{*}

^{*}乾燥フィルターは内蔵と補助の2種類で構成されています。内蔵の乾燥フィルターを自動でお掃除します。

手間のかかるお手入れはおまかせ

乾燥運転によって内蔵フィルターに溜まった糸くず・ホコリを、シャワー水とゴムワイパーで自動おそうじ。洗濯運転前と、乾燥運転中も自動でおそうじするので、乾燥効率の低下を抑え、乾燥のたびに必要のフィルターのお手入れを軽減します。



①自動おそうじ機能付き乾燥フィルター(内蔵)

自動でおそうじするから、乾燥効果が落ちにくい!
糸くず・ホコリは排水フィルターに集められます。

②乾燥補助フィルター

乾燥フィルター(内蔵)で取りきれなかった細かいホコリをキャッチします。

乾燥補助フィルターは、週1回程度お手入れしてください。

日々のお手入れ

洗濯のたびに洗濯槽の裏側も除菌^{※16} & 黒カビを抑制^{※17}

[カビケア槽自動おそうじ^{※18}]

すすぎの最後に、キレイな水を追加して洗濯槽を高速回転させ、遠心力による強い水流で洗濯槽の裏側の汚れを洗い流すことで、槽の除菌^{※16}、黒カビを抑えます^{※17}。

洗濯槽を乾燥させて黒カビ予防[槽乾燥コース] 所要時間:約60分
ドラム内を乾燥して、黒カビの原因となる水分を取り除きます。

[ドアパッキン自動おそうじ]

パッキンの溝深くに残った糸くずや洗剤の泡を、すすぎや脱水を始める前に、水で洗い流します。 ※水滴や落とすきれない糸くず汚れは、運転後に拭き取ってください。



[排水フィルター]

普段の洗濯や、乾燥フィルター自動おそうじなどによって集まった糸くず・ホコリをしっかりとキャッチします。

定期的なお手入れ

[槽洗浄コース]

槽洗浄3時間コース^{※19} 槽洗浄お知らせサインが点滅したときに、黒カビの発生や臭いが気になるときに、お手入れするコースです。(お手入れの目安は月1回です。)

お手入れのタイミングを点滅表示でお知らせ [槽洗浄お知らせサイン]

引き出しタイプ [洗剤容器]

粉末/液体合成洗剤、柔軟剤、酸素系漂白剤を投入できます。お手入れするときは、容器を取り外して洗えるので便利です。



用途やシーンに合わせて選べる洗浄コース

●掛けふとんや毛布などの大物洗いに [ふとん・毛布コース]

汗やニオイが気になる毛布や夏掛けふとんを、ご家庭で手軽にお洗濯。	約15分	洗濯容量 2kgまで
毛布、洗濯容量 4.5kgまで	約54分	洗濯・乾燥容量 0.5kgまで

●手早く洗濯・乾燥したいときに便利な [スピードコース]

軽い汚れの衣類を洗濯するときに	約15分	洗濯容量 2kgまで
化繊衣類を洗濯・乾燥するときに	約54分	洗濯・乾燥容量 0.5kgまで

※16:【試験機関】(一財)日本食品分析センター【試験方法】ドラムおよび外槽に取り付けた菌液付着プレートの生菌数測定【除菌方法】「カビケア槽自動おそうじ」による【対象部分】ドラム内および外槽【試験結果】(菌の減少率)99%以上。 ※17:【試験機関】(一財)日本食品分析センター【試験方法】菌液付着布によるカビ発生確認【カビ抑制方法】「カビケア槽自動おそうじ」による【対象部分】ドラム内【試験結果】カビの発生なし。 ※全ての菌に対して効果があるわけではありません。 ※18:ご購入時はオフ設定です。設定時は使用水量が約3L増えます。「乾燥」「脱水・乾燥」および、「おしゃれ着」コースでは、カビケア槽自動おそうじは行いません。 ※19:市販の酸素系洗濯槽クリーナー(ドラム用)をご使用ください。 ※20:別売の洗濯槽クリーナー(SWCLEAN-2)希望小売価格2,310円(税込)をご確認ください。