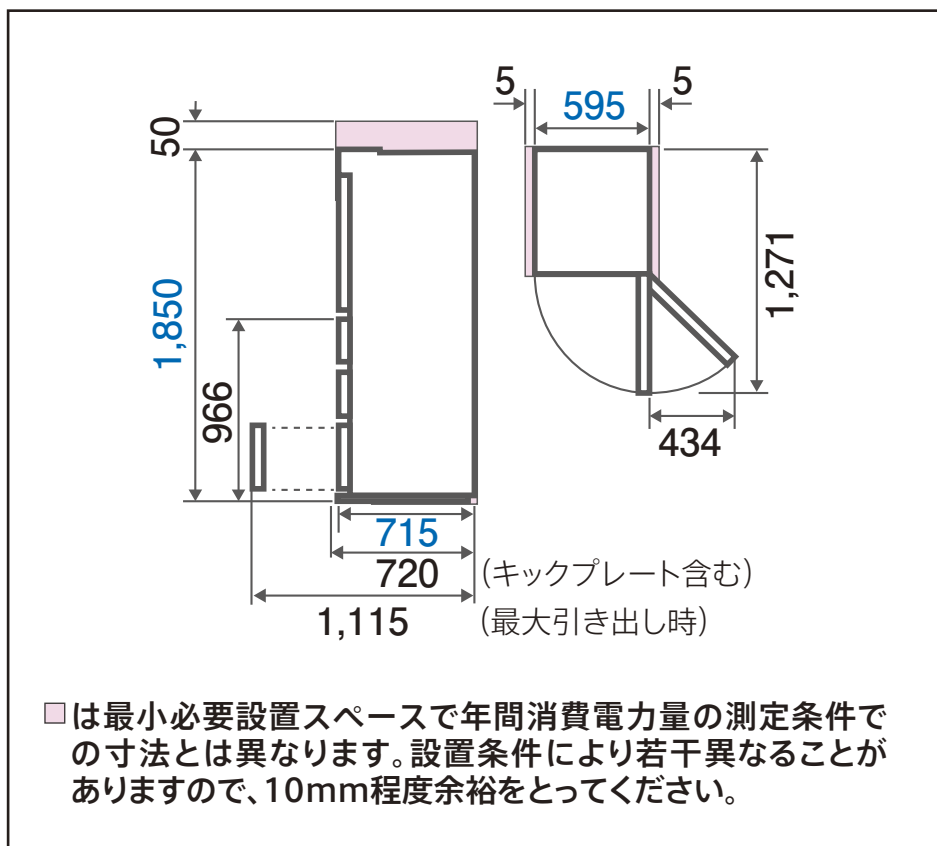


## ■据付必要寸法図(単位:mm)



## ■各室容量

冷蔵室 238L 180L 内ベジチルド10L 内チルドルーム14L
野菜室 79L<42L>
上段冷凍室 61L<28L>
下段冷凍室 80L<45L>

〈 〉内は食品収納スペースの目安。

## ■外形寸法

幅**595**×奥行**715**×高さ**1,850**mm

※奥行はキックプレートを除く

■質量 **96**kg