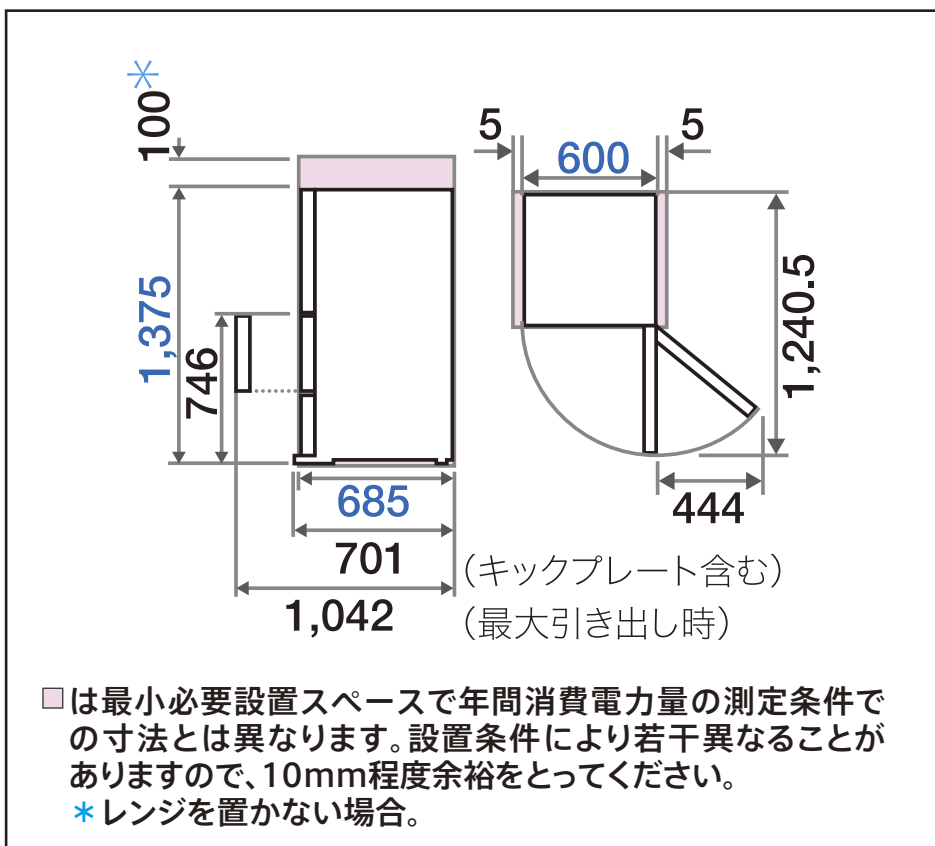
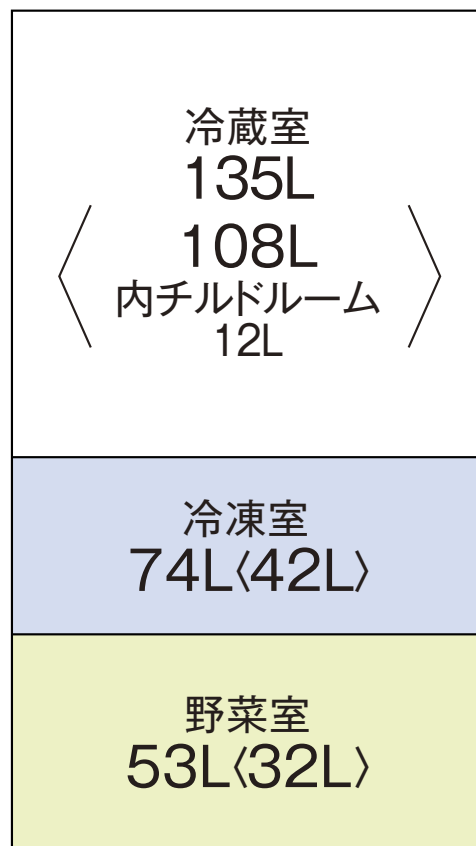


■据付必要寸法図(単位:mm)



■各室容量



■外形寸法

幅**600**×奥行**685**×高さ**1,375**mm

■質量 **60**kg