

取扱説明書

食器洗い乾燥機

家庭用（業務用としては使用しないでください）

品番 ADW-M28B

AQUA

このたびは、食器洗い乾燥機をお買い上げいただき、
まことにありがとうございました。
この取扱説明書をよくお読みになり、正しくご使用ください。
また本書は保証書も兼ねています。
必ず、お買い上げの日・お客様名・販売店名などの記入を
お確かめのうえ、大切に保管してください。



取扱説明書の記載内容は変更になる場合があります。
最新版は本体天面にある二次元コードを
読み取りご確認ください。

保証書付
(裏表紙)

日本国内専用
Use only in Japan

ご愛用者登録のお願い

下記のURLより愛用者登録とアンケートのご記入をお願い致します。
<https://aqua-has.com/support/reg/>



お使いの前に

安全上のご注意	2
使用上のご注意	4
各部の名称／付属品	5
据え付け	8
洗浄の前にご確認ください	12

使いかた

食器を入れる	14
食器を洗う／乾燥する	18
コースについて	21

必要なとき

お手入れについて	23
停電・断水・凍結したとき	26
故障かな？	27
仕様	30
保証とアフターサービス	31

保証書	裏表紙
-----	-----

安全上のご注意

必ずお守りください

お使いになる人や他の人への危害、財産への損害を未然に防ぐため、必ずお守りいただくことを説明しています。

- 誤った使いかたをしたときに生じる危害や損害の程度を次の表示で区分し、説明しています。



警告

死亡や重傷を負うことが想定される内容です。



注意

傷害や物的損害の発生が想定される内容です。

- お守りいただく内容を次の表示で区分し、説明しています。



してはいけない「禁止」内容です。



必ず実行していただく「強制」内容です。

※お読みになった後は、お使いになる方がいつでも見られるところに必ず保管してください。

警告

本体について



子供や不慣れな方だけで使わない
やけどやけが、感電をするおそれがあります。

分解・修理・改造は絶対にしない

火災や感電、けがのおそれがあります。修理はお買い上げの販売店、またはお客さまご相談窓口(裏表紙)にご相談ください。

お手入れなどで、本体に水をかけたり、水につけたりしない

感電や火災のおそれがあります。

火気を近づけない

火のついたローソク、タバコ、蚊取り線香などを本体に近づけないでください。火災のおそれがあります。

運転中または運転終了後30分間は絶対に庫内やメッシュトレイ(P5参照)に触れない

やけどのおそれがあります。

穴、すき間、開口部に指を入れたり、ピンや針金などの金属物を入れない

火災・感電・やけどの原因になります。



アースを取り付ける

故障や漏電のときに感電のおそれがあります。アース工事は、必ずお買い上げの販売店または電気工事店にご依頼ください。工事費は本体価格には含まれません。

ガスコンロなどの熱源からは15cm以上離す

火災のおそれがあります。

食器の取り出し、本体のお手入れは運転終了後30分以上経過してからにする

やけどのおそれがあります。

動かない・煙が出た・変な臭いや音がするなどの異常を感じたら、すぐに電源プラグをコンセントから抜き、お買い上げの販売店に点検・修理を依頼する

感電や火災のおそれがあります。

ナイフは刃先を下向きに入れる 先がとがっているものは、とがっているほうを下向きに入れるか、水平に置く

けがのおそれがあります。

警告

電源コード・プラグについて



電源プラグや電源コードが傷んでいるときや、コンセントの差し込みがゆるいときは使用しない

感電や火災のおそれがあります。
必ずお買い上げの販売店または電気工事店に修理をご依頼ください。
※電源コードが破損した場合、コードの交換は危険を防止するために、製造業者若しくはその代理店または同等の有資格者によって行ってください。

ぬれた手で抜き差ししない

感電のおそれがあります。

熱源を近づけない

火災のおそれがあります。

傷付け・加工・破損・無理な曲げ・たばねる・引っ張る・ねじる・重いものをのせる・はさみ込むなどをしてない
感電や火災のおそれがあります。

延長コードは使用しない

感電や火災のおそれがあります。



定格 15A 以上・交流 100V のコンセントを単独で使う

他の器具と併用すると火災のおそれがあります。

電源プラグはコンセントにしっかりと根元まで差し込む

電源プラグとコンセントにすき間があると、感電や火災のおそれがあります。

電源プラグをコンセントから抜くときは、電源コードを持たず電源プラグを持って抜く

感電のおそれがあります。

定期的に電源プラグのほこりなどを乾いた布で拭き取る

ほこりがたまると火災のおそれがあります。

お手入れの際や長期間使用しないときは、電源プラグをコンセントから抜く

感電や火災、けがのおそれがあります。

注意

本体について



本体に磁石を近づけない

誤動作の原因となります。

本体の上に乗ったり、物を置いたりしない

落下、破損によるけがのおそれがあります。

開いたドアや本体を強く押さない

転倒・落下によるけがのおそれがあります。

食器がドアに当たったり、はさまれたりしたままドアを閉めない

ドアが変形しやけどのおそれがあります。食器を入れ直してください。



上段かごと下段かごを同時に引き出して食器の出し入れをしない

転倒・落下によるけがのおそれがあります。

排気口の湯気や排水ホースからの排水に触らない

やけどのおそれがあります。

本製品を絶対に業務用に使わない

本製品は家庭用です。業務用にお使いになると過度の負担がかかり、火災・故障の原因になります。

安全上の
ご注意

使用上の
ご注意

各部の名称/
付属品

据え付け

洗浄の前に
ご確認ください

食器を入れる

食器を洗う/
乾燥する

コースに
ついて

お手入れに
ついて

停電・断水・
凍結したとき

故障かな？

仕様

保証とアフ
ターサービス

⚠ 注意

本体について



使用していないときはドアを閉める
設置場所によっては、手が当たったり、つまづく原因になります。

運転中にドアを開けるときは、操作パネルのスタート／一時停止ボタンをタッチし、運転が停止したことを確認し、庫内やメッシュトレイ、高温の湯気、食器に十分注意して開ける

やけどのおそれがあります。



ドアを開閉するときは、指のはさみこみに注意する

けがのおそれがあります。

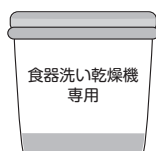
分岐水栓使用時、運転終了後は分岐水栓を閉じる

水漏れのおそれがあります。

使用上のご注意

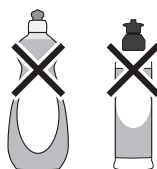
- 食器洗い乾燥機専用洗剤をご使用ください。

台所用洗剤を使用すると泡が大量に発生し、水漏れや故障の原因となります。



- 台所用洗剤や重曹を使わないでください。

台所用洗剤や重曹が付いた食器は洗い流してから入れてください。故障の原因となります。



- お湯を使用しないでください。

お湯をタンクに入れると故障の原因となります。また、本製品は給湯器に接続しないでください。

- テレビやラジオなどの電気製品は、食器洗い乾燥機の近くで使わないでください。

画像の乱れや雑音の原因となります。

- 本体を動かしたり傾けたりしないでください。

水漏れの原因となります。

- 食器以外は洗わないでください。

故障の原因となります。

- お手入れの際は有機溶剤(ベンジン、シンナー、石油等)、薬品類(漂白剤、消毒液等)、研磨剤は使用しないでください。

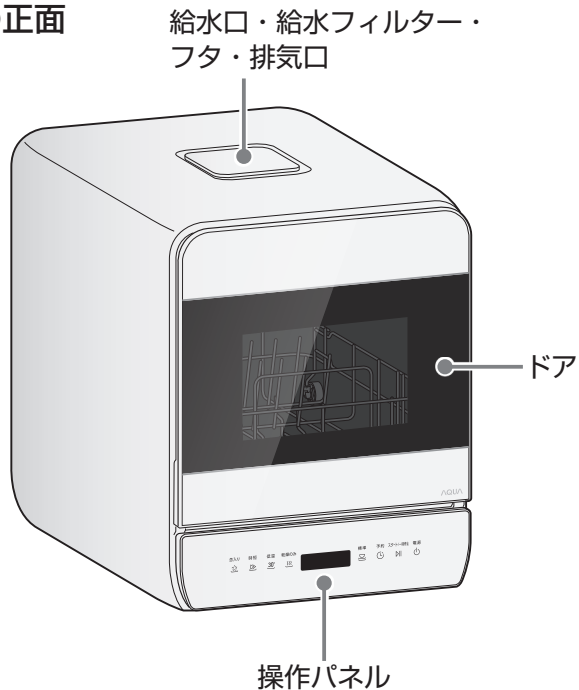
ひび割れ、感電、引火の原因となります。

- ホースセット(給水ホース、排水ホース)は付属されている新しいホースセットをご使用ください。

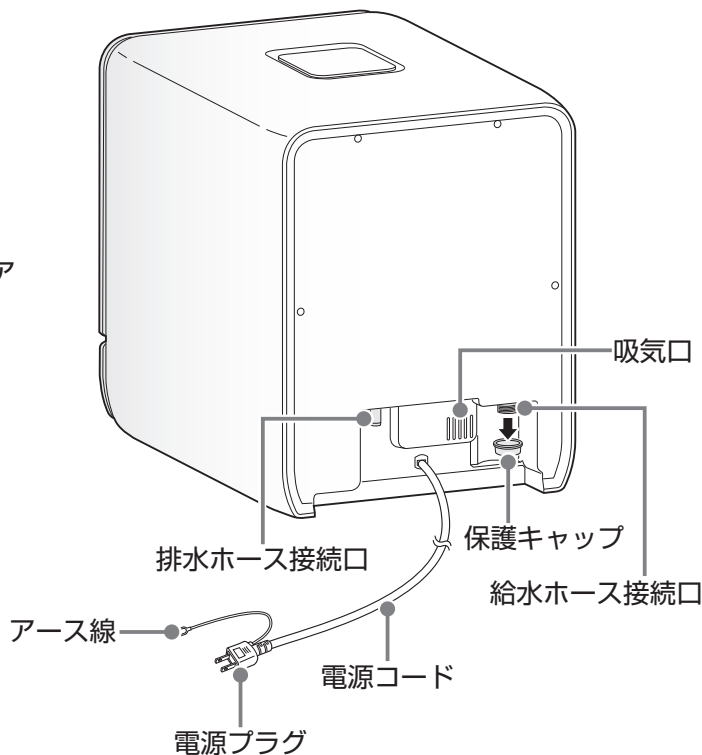
お手持ちのホース(異なる製品や古い付属品)を使用すると、破損・故障の原因となります。

各部の名称／付属品

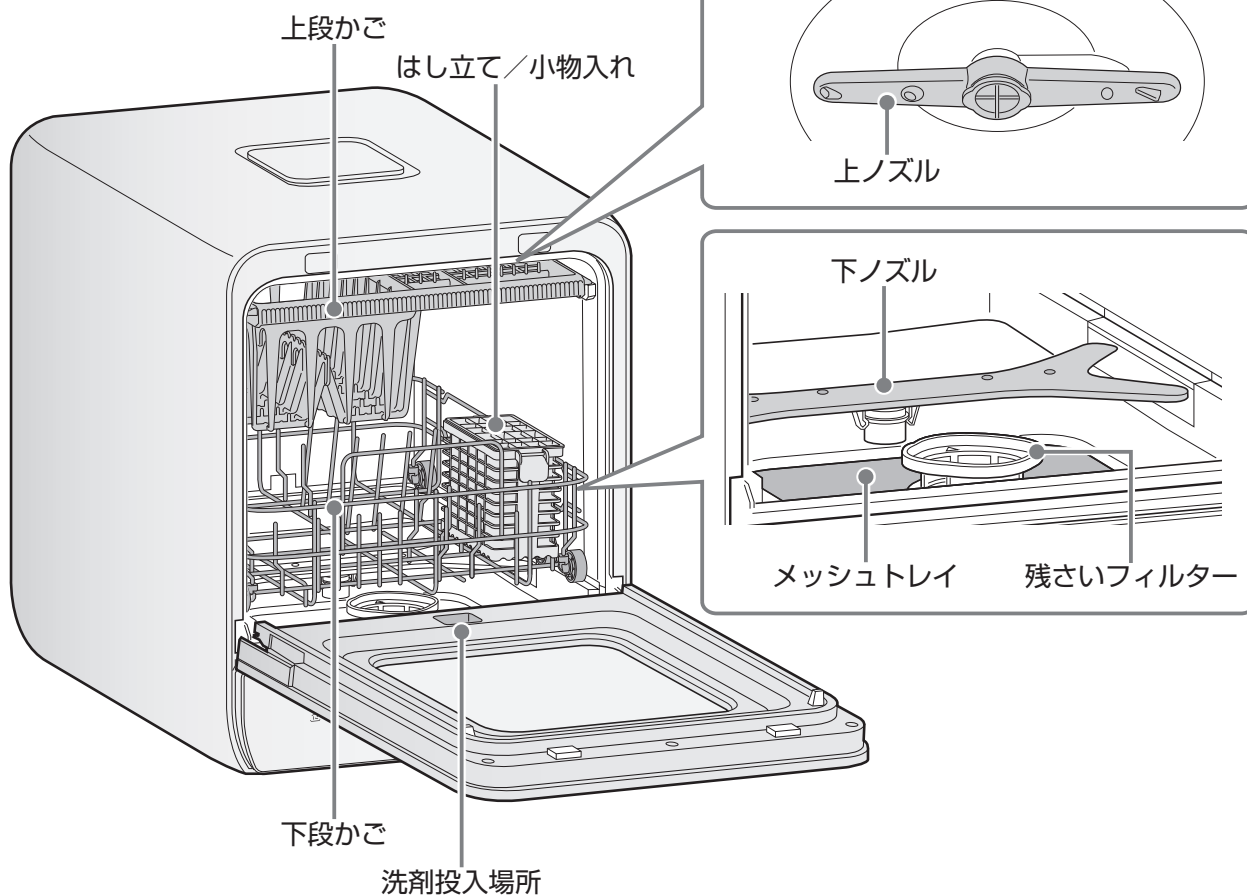
●正面



●背面



●庫内



安全上の ご注意	使用上の ご注意	各部の名称 ／ 付属品	据え付け	洗浄の前に ご確認ください	食器を入れる 乾燥する	コースに ついて	お手入れに ついて	停電・断水・ 凍結したとき	故障かな？	仕様	保証とアフ ターサービス
-------------	-------------	-------------------	------	------------------	----------------	-------------	--------------	------------------	-------	----	-----------------

各部の名称／付属品 (つづき)

●操作部



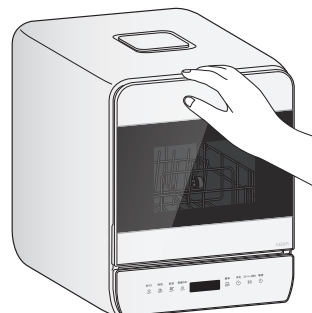
ドアの開閉

開けるとき

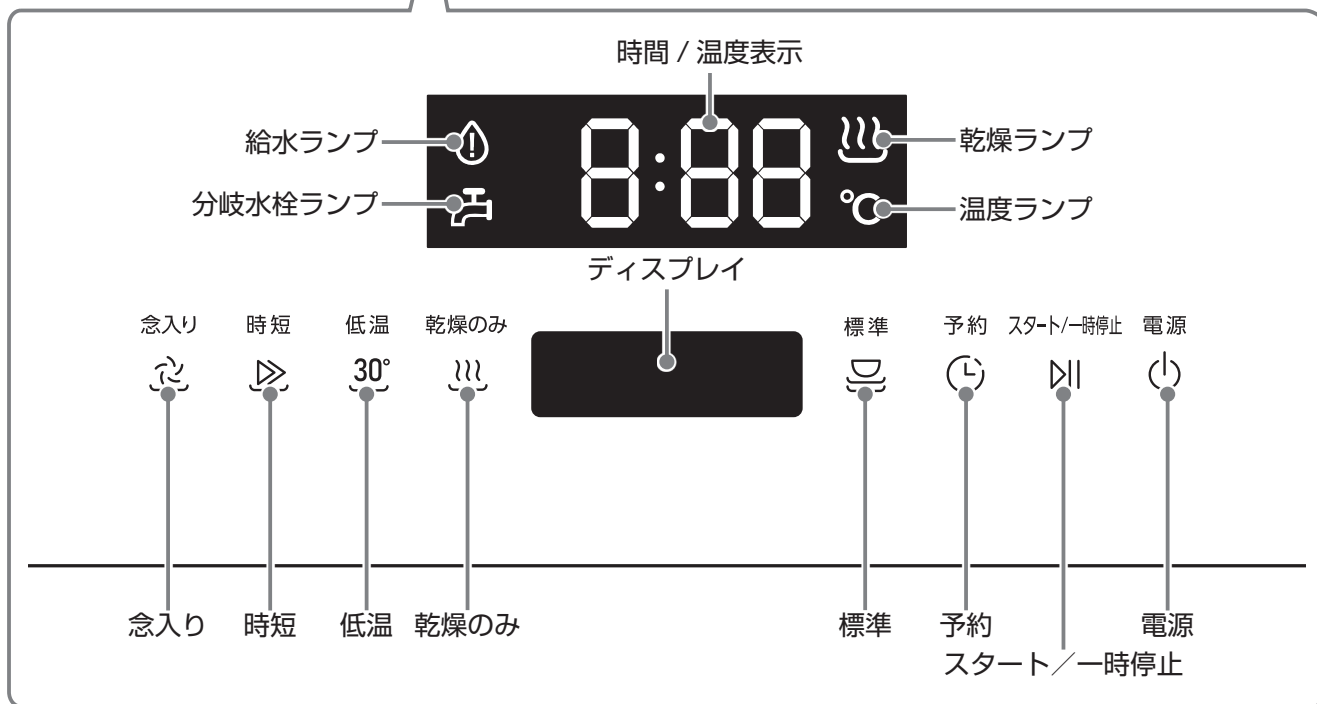
ドアの上方にある凹みに指を掛け、手前に引いて開けます。

閉めるとき

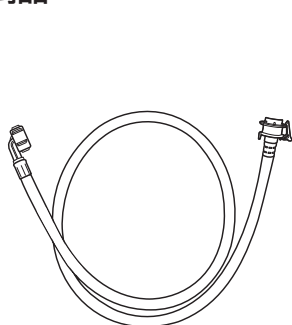
ドアの上方を押して閉めます。



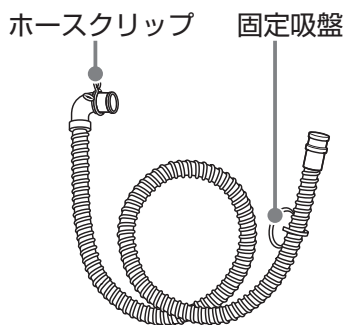
庫内灯はドアを開けた時に点灯します。
(約2分間放置すると自動で消灯します。)



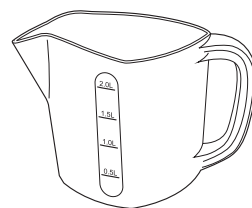
●付属品



給水ホース
(1.5m)



排水ホース
(1.5m)

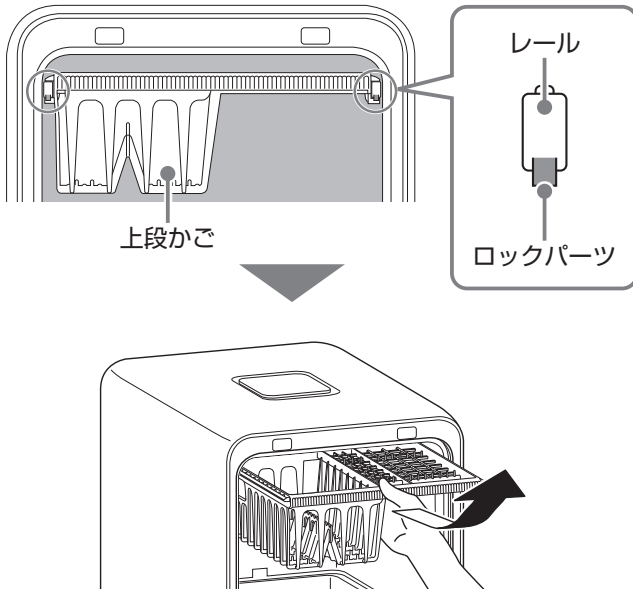


給水カップ
(2.0L)

上段かご

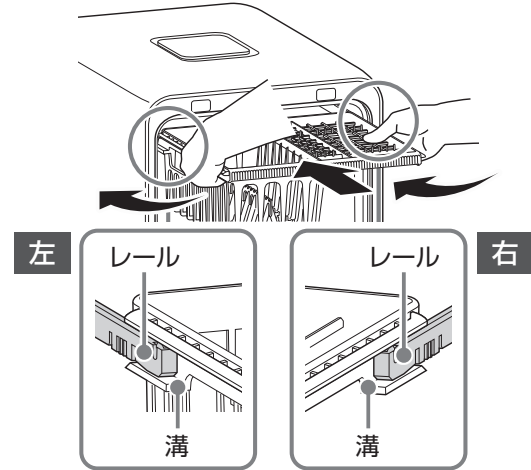
取り外し

上段かごの左右のレール下部(下図丸印)にあるロックパーツ(左右それぞれ1カ所)を押しながら上段かごを手前に引き出します。



取り付け

- 1 左右のレールに上段かごの溝を差し込みます。

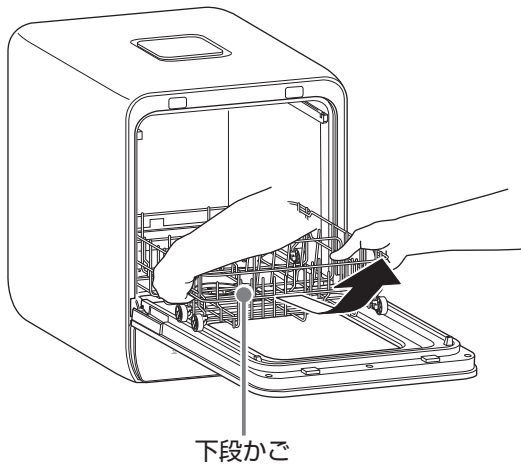


- 2 上段かごを水平にして、止まるまでゆっくり押し込みます。

下段かご

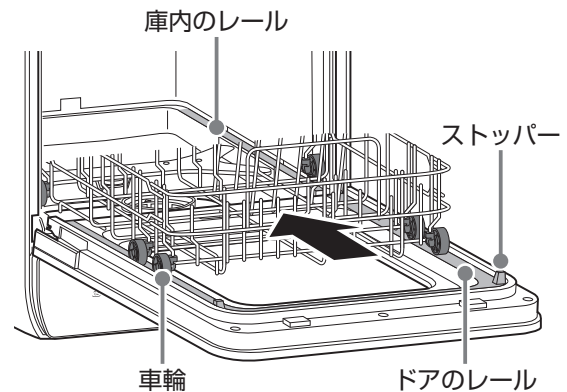
取り外し

下段かごを引き出し、持ち上げながら取り出します。



取り付け

- 1 下段かごの奥の車輪を庫内のレールにのせ、手前側の車輪をドアのレールの上に降ろします。



- 2 止まるまでゆっくり押し込みます。

安全上の
ご注意

使用上の
ご注意

各部の名称
付属品

据え付け

洗浄の前に
ご確認ください

食器を入れる

食器を洗う
乾燥する

コースに
ついて

お手入れに
ついて

停電・断水・
凍結したとき

故障かな？

仕様

保証とアフ
ターサービス

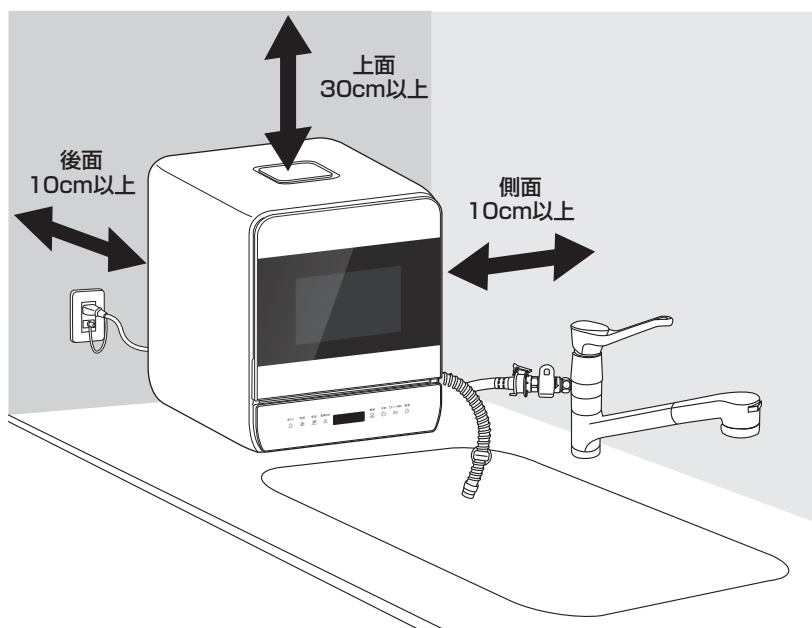
据え付け

食器洗い乾燥機は、以下の説明に従って正しく設置してください。

本書に記載の据え付けかた通りに設置・据え付け・試運転・点検をしないと、事故・損害を生じても当社は一切責任を負えません。

設置場所について

1. 設置場所を確認します。



警告



- ガスコンロなどの熱源から15cm以上離して設置してください。

- 本体の金属部分が家屋の金属板、流し台のステンレス板などと電氣的に接触しないようにしてください。法令により義務付けられています。
(電気設備の技術基準の解釈)

注意



- 冬場に凍結するおそれがある(室温0℃以下の)場所に置かないでください。



- できる限り物のないところに置いてください(本体から出る水蒸気が結露することがあります)。
- 塗装の脱落や褪色を防ぐため、設置場所は熱源から遠ざけ、直射日光を避けてください。

2. しっかりとした水平な面に設置します。

本体はキッチンのワークトップなど安定した水平な面に置いてください。

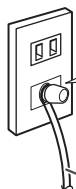
食器洗い乾燥機を置いた後、正常にドアを開け操作できるだけの空間を確保してください。

アース・電源の接続

漏電時の感電防止のため、アースを確実に取り付けてください。

1 アースを取り付けます。

- コンセントにアース端子がある場合
設置抵抗値 100 Ω以下を確認してください。



アースの先端を確実にアース端子に接続してください。

アース線

- コンセントにアース端子がない場合
アース工事をしてください。

お願い

- 必ず、電気設備技術基準に基づく電気工事士によるD種設置工事をしてください。詳しくはお買い上げの販売店、または電気工事店にご相談ください。(工事費用が別途必要)
- 電源回路には漏電ブレーカーが必要です。(法令で規定)
- ガス管、水道管、電話、避雷針のアース回路や、漏電ブレーカーを入れた他の製品のアース回路には、接続しない。(法令で禁止)

2 電源プラグをコンセント (AC100V、15A以上) にしっかりと差し込みます。

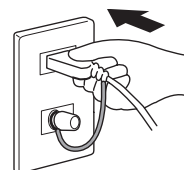
警告



- 電源コードを下側にして差し込んでください。コードが上側の場合、接続が不安定になり、異常発熱による発火のおそれがあります。



- 延長コードは使わないでください。火災・感電のおそれがあります。



お願い

- 電源プラグがアース線のつまみネジに干渉しないようにしてください。

給排水の接続

1 分岐水栓を取り付けます。



- 分岐水栓・給湯接続については販売店または施工業者へお問い合わせください。

※給湯接続される場合は、お使いの分岐水栓が給湯に対応している器具であることを

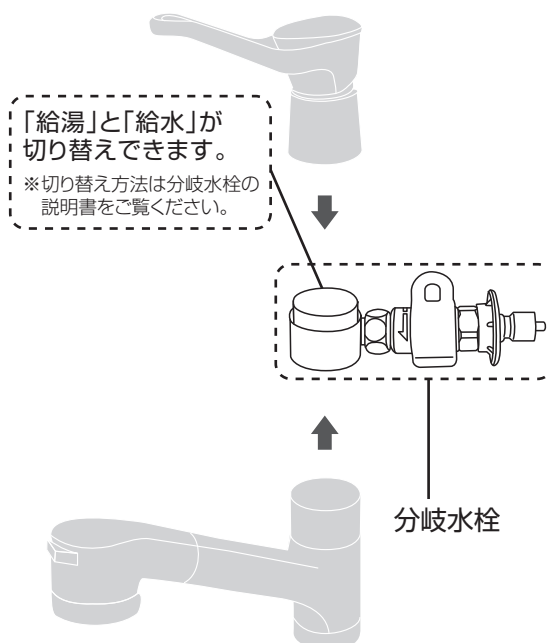
お確かめのうえ、接続してください。

※接続方法はお使いの分岐水栓によって異なります。



- 給湯接続と給水接続

分岐水栓の取り付け時に給水と給湯が選べますが、給湯機の種類によっては給湯接続でも水が給水される場合があります。



安全上の注意

使用上の注意

各部の名称 / 付属品

据え付け

洗浄の前にご確認ください

食器を入れる

食器を洗う / 乾燥する

コースについて

お手入れについて

停電・断水・凍結したとき

故障かな？

仕様

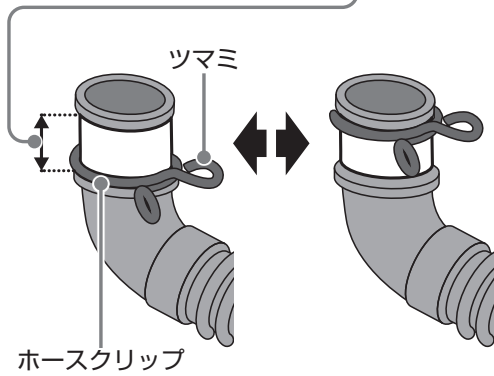
保証とアフターサービス

据え付け (つづき)

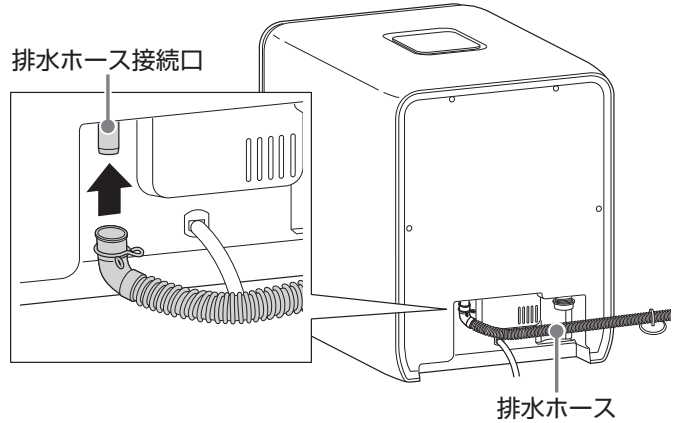
2. ホースを本体に接続します。

排水ホース

- ホースクリップが下図の範囲内にあることを確認します。



- ホースクリップのつまみをつまみながら、排水ホースを接続口に奥まで差し込んで確実に固定します。



給水ホース

1. 分岐水栓を取り付ける

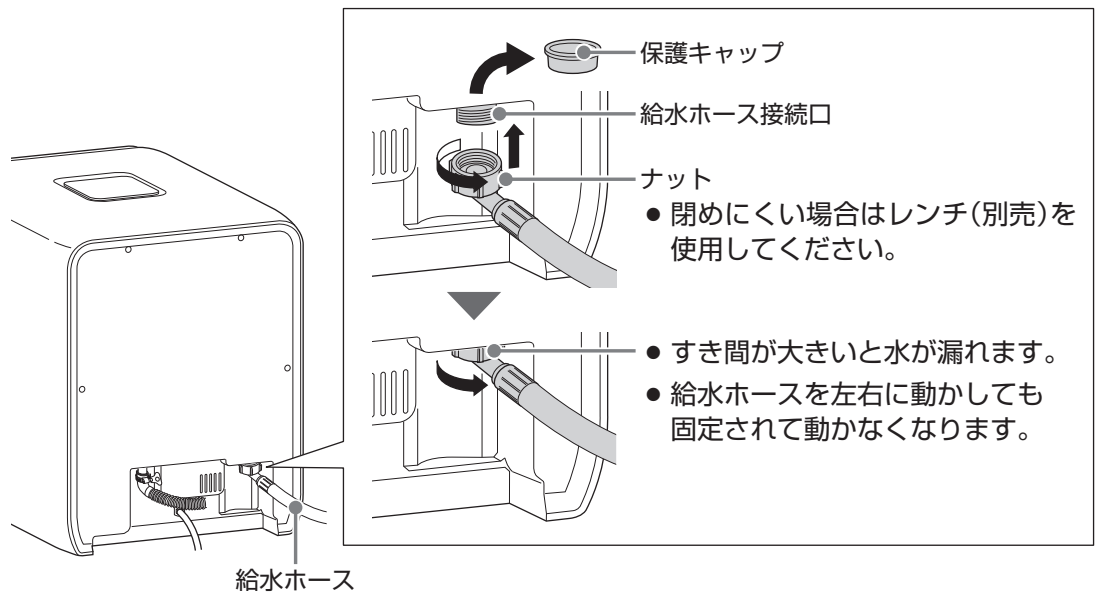
- ※分岐水栓の取り付けについては、分岐水栓販売店または施工業者へお問い合わせください。
- ※分岐水栓の種類についてや、取り付けに関するお問い合わせは弊社お客さまご相談窓口は対象外です。

2. 給水ホース接続口のキャップを取り外す

- ※本体の給水ホース接続口に取り付けられているキャップを取り外します。
- ※キャップは本体移動時などに取り付けるため、大切に保管してください。

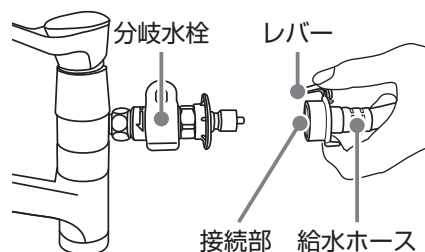
3. 給水ホースを本体に接続する

- ※給水ホースを給水ホース接続口に取り付けます。給水ホースのナットを回し、給水ホースを奥までねじ込んでください。取り付けが固い場合は、レンチ（別途ご用意ください）などを利用してねじ込んでください。
- ※隙間があり過ぎると水が漏れますので、下図と同様な状態になるまでナットを回してください。
- ※ナットが確実に締められていると、ホースを左右に振っても、固定されて動かなくなります。動く場合は、締め付けが弱い可能性があります。



3 給水ホースと分岐水栓を接続します。

接続部のレバーを押して、「カチッ」と音が鳴るまで、しっかりと押し込んで接続します。接続後は、水漏れがないことを確かめてください。

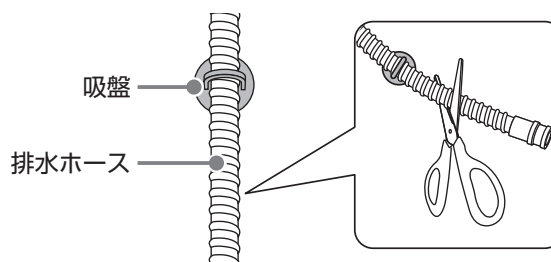


お願い

- 接続後、水栓を開き、給水ホースの接続部から水もれがないか確認してください。

4 排水ホースを固定します。

排水ホースの吸盤をシンクに取り付けます。排水ホースの長さを確認し、余分な部分を切り取ります。



5 試運転します。

分岐水栓を開き、時短コースを運転し、給水ホース接続部、排水ホース接続部に水漏れがないか確認します。

⚠ 注意



- 給水、給湯の水圧は0.04～1.00MPaが必要です。
- 水圧が高すぎる場合は減圧弁、水圧が低すぎる場合は増圧装置を取り付けてください。
- 給湯を使用する場合、水温を60℃以下にしてください。
※低温コースでは給湯温度を50℃以下に設定してください。
- 食器洗い乾燥機を使用しないときは分岐水栓を閉めてください。
- 排水ホースの先端は、食器洗い乾燥機の接地面より低くしてください。また、途中で立ち上げる際の寸法は20cm以下にしてください。
- 給湯器には接続しないでください。

安全上の
ご注意

使用上の
ご注意

各部の名称
付属品

据え付け

洗浄の前に
ご確認ください

食器を入れる

食器を洗う
乾燥する

コースに
ついて

お手入れに
ついて

凍結したとき
・ 停電・断水・

故障かな？




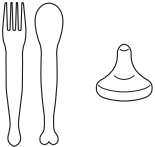
仕様

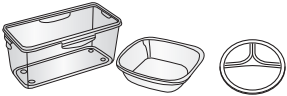


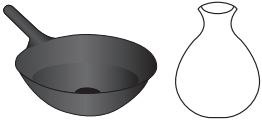
保証とアフ
ターサービス

洗浄の前にご確認ください

洗えないもの

⚠ 注意

 強化ガラス製のもの		強化ガラス製の食器など。 粉々になって飛び散るおそれがあります。
 飛ばされやすい 軽いもの		プラスチックのスプーンやふた、発泡スチロール容器、 ふきん、スポンジ、ほ乳瓶の吸い口など。 水圧で飛ばされ、変形や破損のおそれがあります。

熱に弱いもの		<ul style="list-style-type: none"> ● 耐熱90℃以下のプラスチック食器 ● 耐熱表示のないプラスチック食器 (耐熱60℃以上のプラスチック食器は、低温コースで洗えます。)
変色しやすいもの		<ul style="list-style-type: none"> ● 銀製、洋銀製食器など ● アルミ製、銅製のなべや食器 ● 木(竹、とう)製食器 ● 漆塗り食器、重箱、金箔入りの食器、上絵付けの食器 ● クリスタルグラス
割れやすいもの		<ul style="list-style-type: none"> ● 傷の付いたガラス食器 ● ひびの入った食器 ● ひび割れ模様の食器 ● 木製の柄の付いたなべ類
その他		<ul style="list-style-type: none"> ● 鉄製のフライパンなどさびるおそれがあるもの ● フッ素加工のフライパンなどで表面に傷やはがれがあるもの ● びんやとっくり ● 専用洗剤に記載があるもの

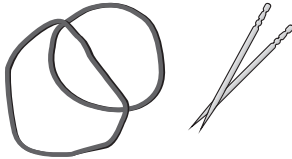
※ここに記載のない食器については販売店や製造メーカーにお問合せください。

洗う前のチェック

チェック 1

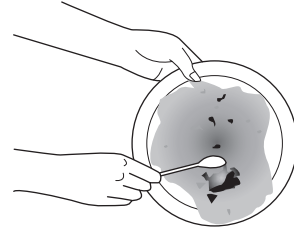
故障の原因になり得るものは、洗う前に取り除いてください。

- 輪ゴムやつまようじや魚の骨などの固いもの
- 再付着するようなゴマなどの細かい残さい
- 魚の皮などのおいが取れにくいもの
- 油の固まりなどのひどい汚れ



チェック 2

- 食器に食べかすがある場合は、取り除いてからかごにセットしてください。
- なべの焦げ付きやこびり付いた汚れは、こすり落としてからかごにセットしてください。



※プラスチック食器に付いた食品の色、定着した茶渋、口紅などは汚れが落ちないことがあります。



- 食器や調理用品に焼き付きや焦げ付きなどの落ちにくい汚れがある場合は、スポンジなどで汚れを取り除いておいてください。

専用洗剤の入れかた

洗浄には専用洗剤が必要です

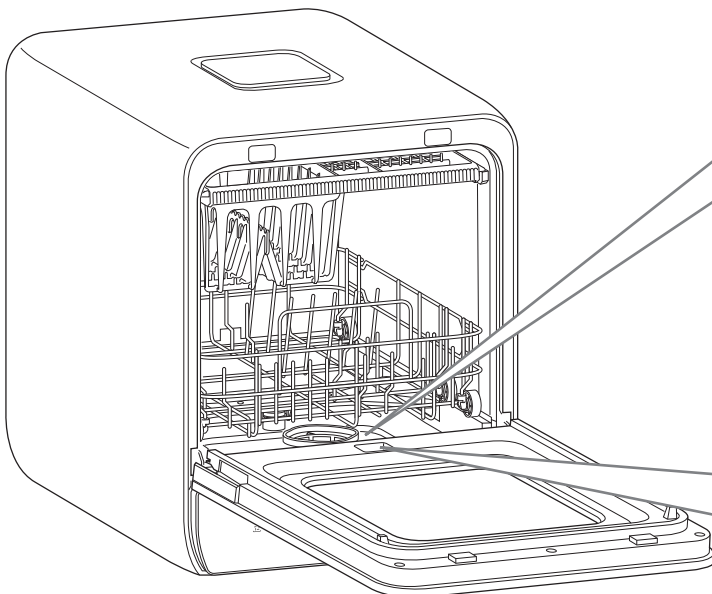
お願い

- 食器洗い乾燥機専用洗剤をご使用ください。
- 台所用洗剤や重曹を使わないでください。
- 食器洗い乾燥機専用洗剤の包装に記載された安全上と使用上の説明もご確認ください。

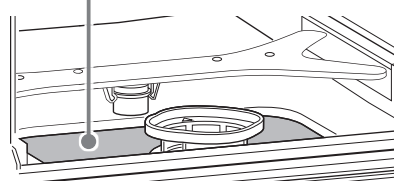
洗剤は、種類に応じて下図の場所へ入れてください。

洗剤の標準量

- 粉末または液体洗剤の場合：約 8g
- タブレット洗剤の場合：1 個
- ※ 洗剤が溢れても問題ありません。

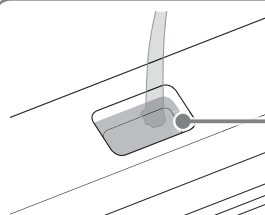


メッシュトレイ



タブレットタイプの洗剤は、メッシュトレイの上に入れてください。

洗剤投入場所



粉末や液体タイプの洗剤は洗剤投入場所に入れてください。

安全上の注意

使用上の注意

各部の名称 / 付属品

据え付け

洗浄の前にご確認ください

食器を入れる

食器を洗う / 乾燥する

コースについて

お手入れについて

停電・断水・凍結したとき

故障かな？

仕様

保証とアフターサービス

食器を入れる

食器の汚れた面を矢印の方向に置きます。

水流が汚れに当たりやすくなります。

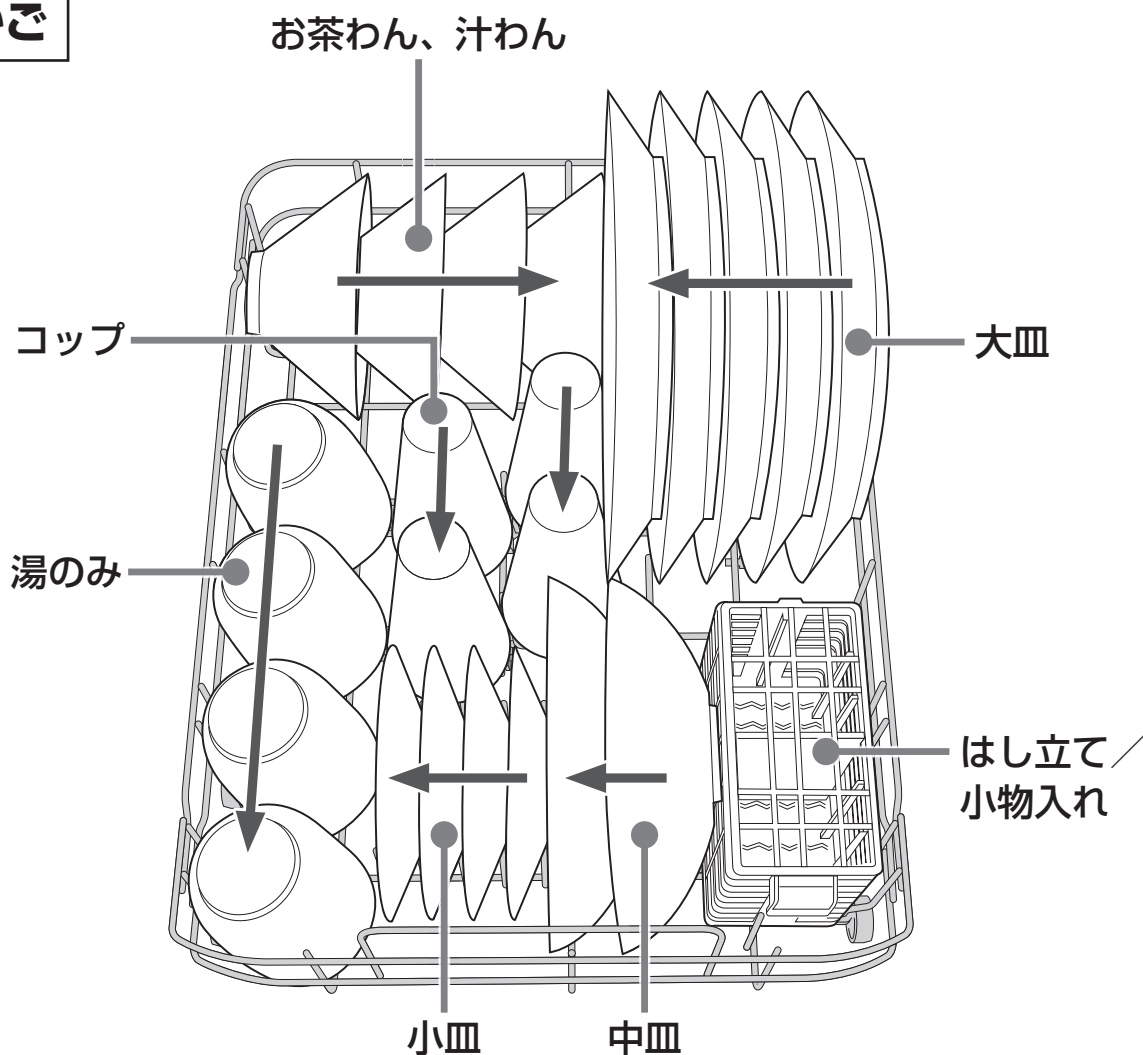
図のように食器を入れると、標準食器*が27点入ります。
サイズや形状により、食器点数は異なります。
※標準食器とは、日本電機工業会自主基準「電気食器洗い機用食器に関する自主基準」(2009年9月17日改正)に基づいた食器のことです。

⚠ 注意



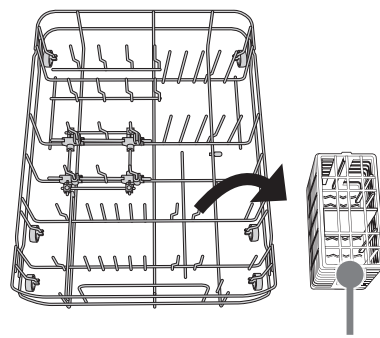
上段かごと下段かごを同時に引き出して食器の出し入れをしないでください
転倒・落下によるけがのおそれがあります。

下段かご



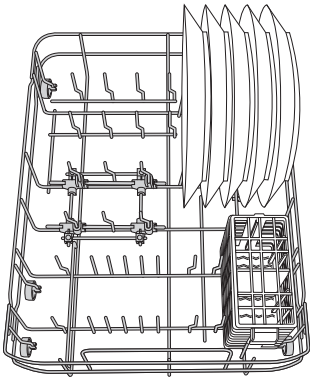
※はし立てを取り付けると28点(最大数)の食器が入りません。大きなお皿やたくさんの食器を洗う場合は、はし立て/小物入れを取り外してください。

※はしやスプーンなどの小物類は上段かごに置くと、スペースを効率的に使用できます。(P16参照)

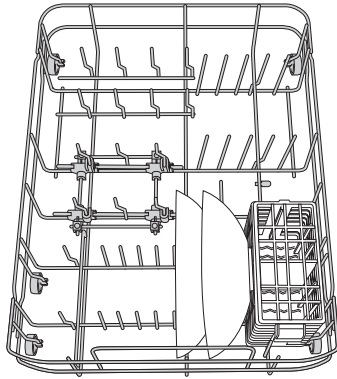


はし立て/小物入れ

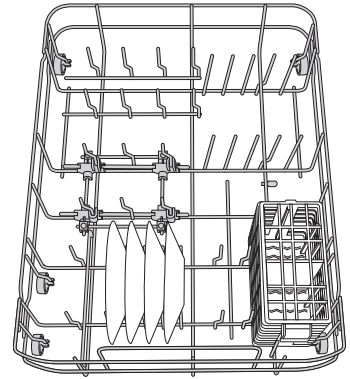
大皿など
(直径23cm以下、高さ2.5cm以下)



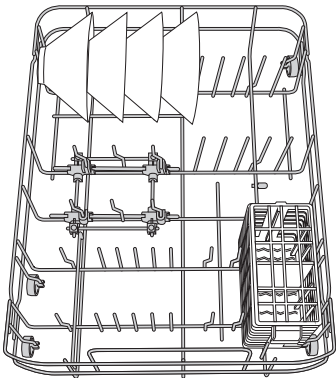
中皿など
(直径17cm以下、高さ2cm以下)



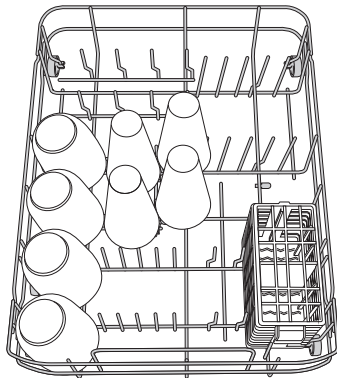
小皿など
(直径12cm以下、高さ2cm以下)



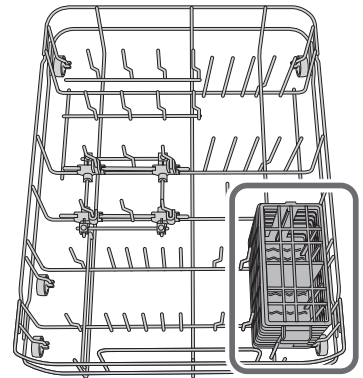
お茶わん、汁わんなど
(直径12cm以下、高さ5.5cm以下)



湯のみ、コップなど
(直径6cm以下、高さ11cm以下)

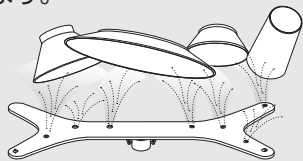


はし、スプーン、しゃもじなど
(長さ23cm以下)



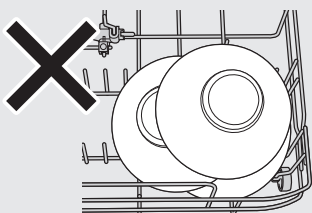
食器の並べかたのご注意

- 食器は汚れた面を下に傾け、水流が届きやすいようにします。



- 鍋や底が深い食器等を下段かごに入れると、下ノズルからの水流が届かず、上段かごの食器の汚れが落ちないことがあります。
- 食器が折り重なっていると水流で洗い流すことができません。

誤った並べかたの例



- 食器は倒れたり、落下したりしないように置きます。

- 食器が落下するとノズルの回転が止まり、洗い上がりが悪くなります。

誤った置きかたの例



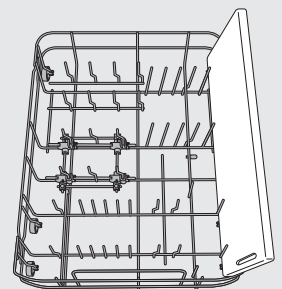
まな板の置き方 (下段かごの右に立てて入れます。)

- まな板を置く場合は「はし立て／小物入れ」は取り外してください。

- 縦22cm以下、横37cm以下、厚み1.5cm以下
- 汚れた面を内側に向けてください。
- まな板の表面のキズに入り込んだ汚れは洗えない場合があります。

- プラスチック製まな板は耐熱温度80℃以上のものをお使いください。

※食器の形状・大きさによっては、まな板がセットできない場合があります。



安全上の
ご注意

使用上の
ご注意

各部の名称
／
付属品

据え付け

洗浄の前に
ご確認ください

食器を入れる

食器を洗う
乾燥する

コースに
ついて

お手入れに
ついて

停電・断水・
凍結したとき

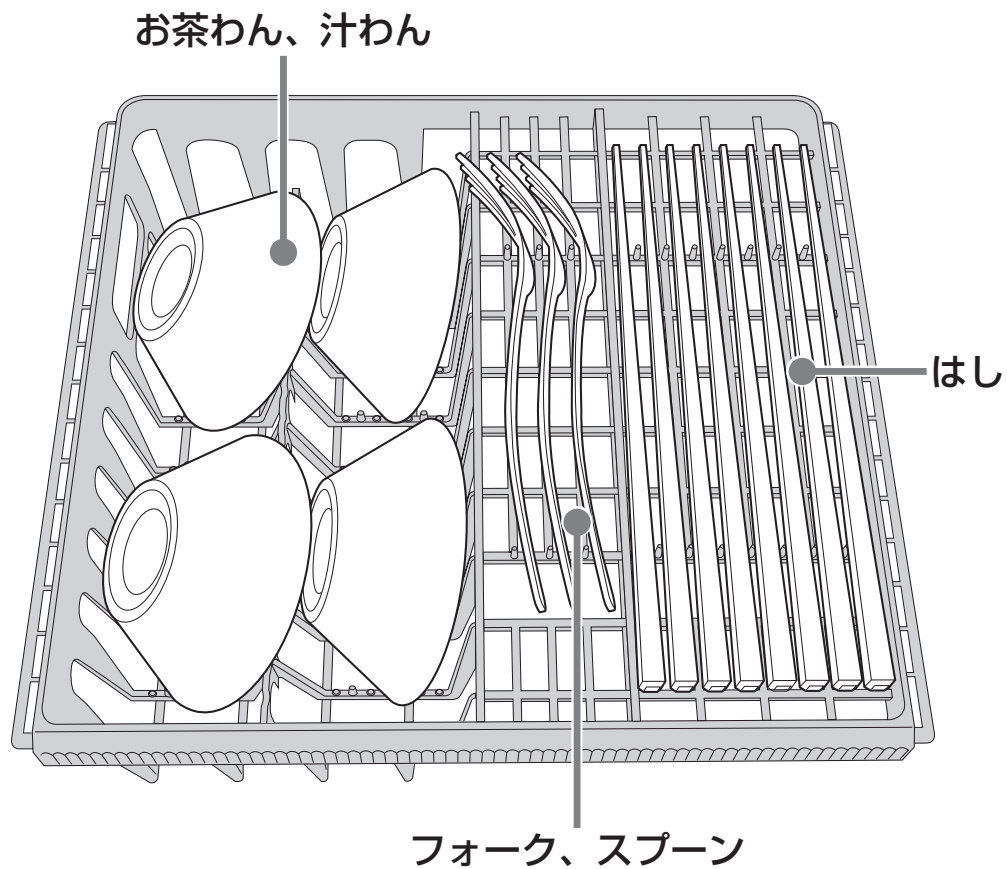
故障かな？

仕様

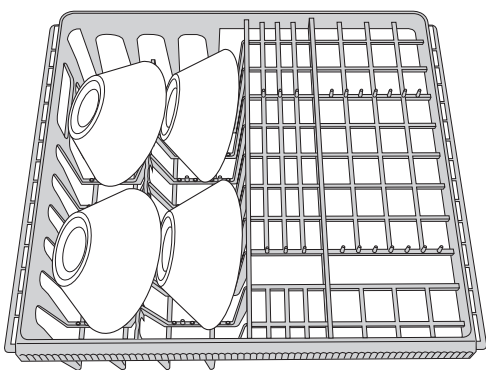
保証とアフ
ターサービス

食器を入れる(つづき)

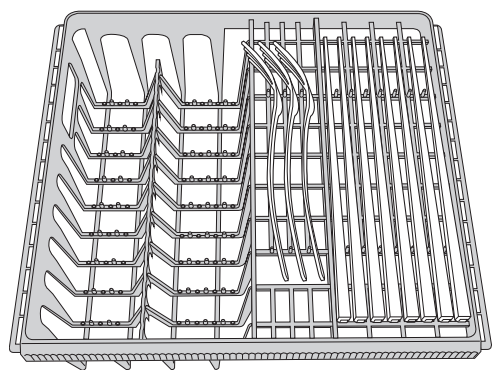
上段かご



お茶わん、汁わんなど (直径12cm以下、高さ5.5cm以下)



はし、フォーク、しゃもじなど (長さ23cm以下)

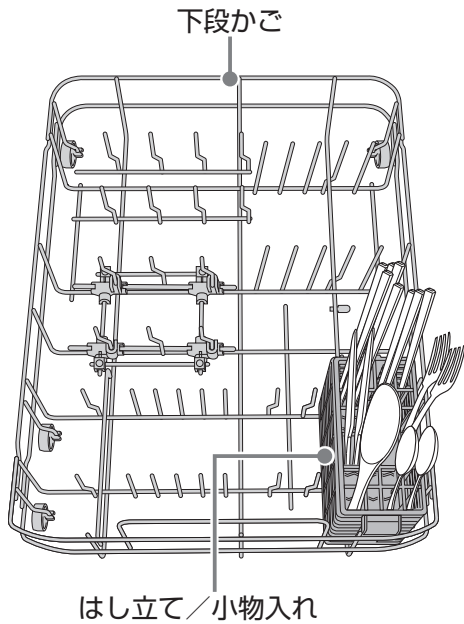


上段かごに置いた小物に汚れが残る場合は、以下をお試しください。

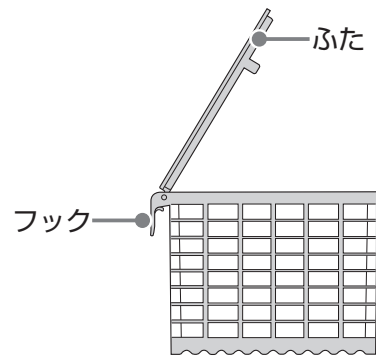
- ・庫内の中心に近い方から入れ、右隅には置かない
- ・はしやスプーンなどは、はし立てを下段かごに取り付けて洗う
- ・食器の間隔をあけて置き、詰めて入れすぎない
- ・汚れが多いものはあらかじめ水洗いして入れる

はし立て／小物入れ

はし立て／小物入れを使用する場合は、下段かごの下図に位置に置いてください。



小物類などを入れるときは、ふたを開けて入れてください。
※はしなどを差し込んだままふたを開けないでください。破損するおそれがあります。

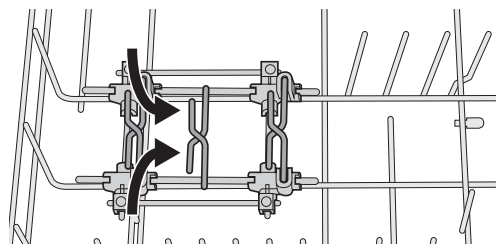
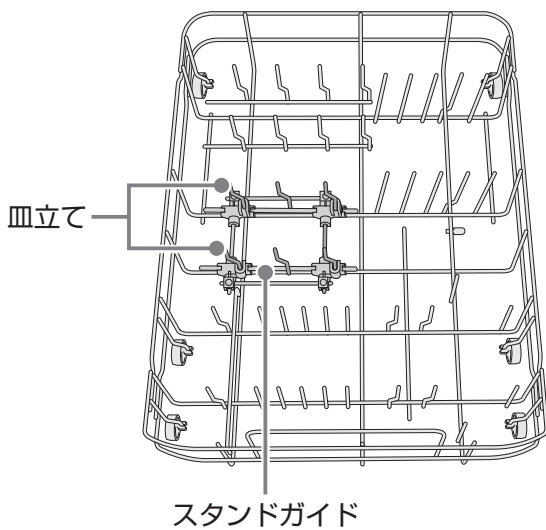


スタンドガイド

下段かごに大きな食器など入れるときは、スタンドガイドを倒してすき間を広げてください。

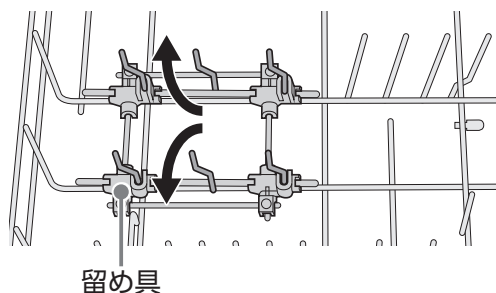
すき間を広げる

スタンドガイドの皿立てを折りたたむように内側に倒します。



すき間を狭くする

皿立てを垂直に立て、留め具に確実に固定します。



安全上の
ご注意

使用上の
ご注意

各部の名称/
付属品

据え付け

洗浄の前に
ご確認ください

食器を入れる

食器を洗う/
乾燥する

コースに
ついて

お手入れに
ついて

停電・断水・
凍結したとき

故障かな？

仕様

保証とアフ
ターサービス

食器を洗う／乾燥する

1. 電源プラグをコンセントにしっかりと差し込む

すべてのランプ・ボタンが点灯した後、
電源ボタンが微点灯します。（スタンバイ状態）

2. 電源ボタンをタッチする

電源ボタンを長押しすると、電源が入り最後に使用したコースのボタンが点灯します。

※この状態で放置（約15分）しておくと、
スタンバイ状態（電源ボタン微点灯）に戻ります。

操作パネルの各コースランプは運転中も点灯したままとなり、
運転が終了するとスタンバイ状態（電源ボタン微点灯）に戻ります。

※スタンバイ状態は仕様です。本製品側でオフにすることはできません。
就寝時など点灯が気になるようでしたら運転終了後、
動作が完全に停止したことを確認してから電源プラグを抜いてください。

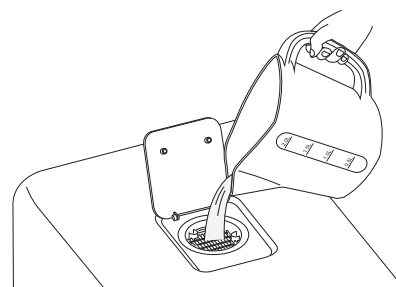


3. 給水する

タンク給水で洗う場合

満水チャイム（ピピピピ）が鳴るまで水（約4.8L）を
少しずつ入れてください。

※内部タンクに約4.8L入ると満水になります。
給水カップの一番上のライン（2L）まで入れると、
約2.4回で満水になります。



⚠ 注意



- 満水以上、水を入れないでください。水があふれて故障の原因となります。
- お湯を入れないでください。故障の原因となります。



- ご使用前にかならず満水まで水を入れてください。（不足していると運転開始しません）
- 必ず水道水を入れてください。ミネラルウォーターなどは使用しないでください。
- 給水フィルターを必ず取り付けられた状態で使用してください。

分岐水栓給水で洗う場合

分岐水栓を開けてください。

※分岐水栓から給水する場合は、満水チャイムは鳴りません。

分岐水栓の使いかたは、分岐水栓に付属している取扱説明書などをご確認ください。
（弊社サポート外となります）

4. 洗剤を入れる

洗剤の入れかたは「専用洗剤の入れかた（13ページ）」をご参照ください。

5

洗浄コースを選ぶ「コースについて(P21)」参照

好みの洗浄コースボタンを押して、コースを選択します。
 選択したコースのランプが点灯します。



6

運転を開始/終了する

▷|| (スタート/一時停止) をタッチすると洗浄を開始します。

お願い

- 内部タンクの水が満水ではない場合、給水ランプ(赤)と分岐水栓ランプ(白)が点灯してチャイム(ピーピーピー)が鳴り、洗浄を開始できません。必ず内部タンクを満水にした状態で開始してください。
- 給水前に運転を開始し給水ランプが点灯した場合、給水完了後運転を開始します。(この時、チャイムは鳴りません)



- 運転中はディスプレイがタイマー表示となり、洗浄・すすぎの残り時間を確認することができます。洗浄・すすぎ終了後はチャイムが鳴って、乾燥運転に移行し、ディスプレイ表示は乾燥の残り時間に変わります。

運転の一時停止

▷|| (スタート/一時停止) をタッチすると、運転が一時停止します。

※一時停止中はディスプレイに残り時間と庫内温度を交互に表示します。
 (乾燥運転時は庫内温度は表示しません)

もう一度 ▷|| をタッチすると運転を再開します。

お願い

- コース途中で電源を入れ直してコース変更を行うなどをしないでください。故障の原因となります。



- 洗浄開始後にコースの変更はできません。
- 運転自体のキャンセルができません。

⚠ 注意



- 運転中は運転が終了するまでドアを開けないでください。水が飛び散る可能性があります。

7

運転終了後、食器を取り出す

運転終了後、チャイムが鳴り、運転終了します。

運転終了後はスタンバイ(電源ランプ微点灯)状態となります。

上段かご/下段かごをゆっくり引き出し、手前から食器を一つずつ取り出してください。

※食器の取り出しは運転終了後30分以上経過してから行ってください。(やけどのおそれがあります)

※上段かご、下段かごは同時に引き出さないでください。

お願い

- 使用後約4時間程度はドアを開けて庫内の換気を行ってください。使用後すぐにドアを閉めた状態にすると内部に湿気が残りカビの原因となります。(サポート対象外)



- 食器が乾いてもドアや庫内などに水滴が残りますが、故障ではありません。水滴が気になる場合は、ふきんなどで拭き取ってください。

安全上の注意

使用上の注意

各部の名称/付属品

据え付け

洗浄の前にご確認ください

食器を入れる

食器を洗う/乾燥する

コースについて

お手入れについて

停電・断水・凍結したとき


故障かな?

仕様

保証とアフターサービス


食器を洗う / 乾燥する (つづき)

1 洗淨後の食器をセットし、ドアを閉めます。

2  (乾燥のみ) をタッチし、乾燥時間を設定します。

タッチするたびに乾燥時間(1時間/2時間/3時間)が切り替わります。



3  (スタート/一時停止) をタッチすると、設定した時間で運転を行います。



- 乾燥運転中は乾燥ランプが点滅します。(洗淨後の乾燥も同様)
- 運転中は残り時間を表示しません。
- 一時停止を行っても庫内温度表示はしません。

4 運転終了後、食器を取り出します。

>>食器は、冷めてから取り出してください。

乾燥のみ

をする
(P22 参照)

予約運転
する
(P22 参照)

運転コース選択の次に  (予約) をタッチします。

最大6時間後まで、タッチするたびに予約時間が1時間増えます。

(1時間  → …… → 6時間  → 1時間  → …)

 をタッチすると、設定時間後に選択したコースで運転を始めます。



- 予約ボタンを押すと、他の設定変更はできなくなります。
(他のボタンを押すとピッピッと警告音が鳴ります)
- 運転コース変更したい場合は一度電源を落として、電源を入れるところからやり直してください。

排水を
したい
場合

強制排水のしかた

スタンバイ状態(電源ボタンが微点灯状態)で、電源ボタン+乾燥のみボタンを長押しするとタンク内の水が排水されます。

引越など本製品を移動させる場合は、タンク内の水を排水してから移動させてください。

コースについて

洗浄コースについて

汚れや食器にあわせて4つの洗浄コースが選べます。

コース	こんなとき	運転時間のめやす*
標準	食後すぐに洗うとき >油汚れが多いときはあらかじめ拭き取ってください 給水方式 分岐水栓の場合 行程 洗い 28分 すすぎ(3回) 30分 乾燥 60分	約118分
	給水方式 タンクの場合 行程 洗い 33分 すすぎ(2回) 25分 乾燥 60分	約118分
時短	時短モード①(短押し) >軽い汚れやつけ置き、水洗い後に 給水方式 共通 行程 洗い 12分 すすぎ(2回) 16分 乾燥 60分	約88分
	時短モード②(長押し) >汚れが少ないとき 給水方式 共通 行程 洗い 10分 すすぎ(2回) 8分 乾燥 60分	約78分
念入り	油汚れや食後数時間が経過したときに 給水方式 分岐水栓の場合 行程 洗い 38分 すすぎ(3回) 40分 乾燥 60分	約138分
	給水方式 タンクの場合 行程 洗い 48分 すすぎ(2回) 30分 乾燥 60分	約138分
低温	低温モード①(短押し) >プラスチック食器を洗うとき 給水方式 共通 行程 洗い 30分 すすぎ(2回) 16分 乾燥 90分	約136分
	低温モード②(長押し) >汚れの少ないプラスチック食器を洗うとき 給水方式 共通 行程 洗い 15分 すすぎ(2回) 13分 乾燥 60分 ●耐熱温度60℃～90℃未満 ●食物の色素で色が付くことがあるため、すぐに洗ってください。 ●給湯温度を50℃以下に設定してください。 ●油汚れがべと付きとして残ったり、乾燥後に水滴が残ったりすることがあります。	約88分

安全上の注意

使用上の注意

各部の名称/付属品

据え付け

洗浄の前にご確認ください

食器を入れる

食器を洗う/乾燥する

コースについて

お手入れについて

停電・断水・凍結したとき

故障かな?

仕様

保証とアフターサービス

*水温約20℃の場合。

各コースの実際の運転時間は給水される水温、流量、水圧などによって前後します。

コースについて (つづき)

乾燥コースについて

乾燥のみ

手洗い後の食器を乾燥させたいときや、追加乾燥するとき
洗浄は行わず、1時間／2時間／3時間の温風乾燥運転を行います。
>食器の水を切って入れると仕上がりがよくなります。

記憶機能について

運転終了後、運転したコースを自動的に記憶します

運転途中で停電や電源プラグが抜けたときも運転内容を記憶しています

- 停電したときは復帰すると続きからスタートします。
- 電源プラグが抜けたときは電源プラグを挿すと、続きからスタートします。

予約について

1 時間から最大 6 時間後に運転を開始します

割安な深夜電力を利用するときにおすすめです。

(電気の使用量を昼間と夜間に分けて計算し、従来の契約に比べ夜間は安くなる「時間帯別契約」が必要です。)

お願い

- 洗浄コースの場合は、あらかじめつけ置きした食器を入れてください。
(予約待機中に汚れがこびりつき、取れにくくなるため)



- 予約ボタンを押すと、他の設定変更はできなくなります。
(他のボタンを押すとピーピーと警告音が鳴ります)
運転コースを変更したい場合は一度電源を落として、電源を入れるところからやり直してください。

お手入れについて

お願い

- 清掃する前に、必ず電源プラグを抜いてください。
- 清掃は、運転終了後30分以上経過してから行ってください。

残さいフィルターとメッシュトレイの清掃 [週に1回以上]

残さいフィルターには食器から落ちた残さいがたまりやすくなります。残さいフィルターが詰まると、洗浄効果が悪くなり、においなどの原因にもなります。

1 上段かごと下段かごを取り出します。(P7参照)

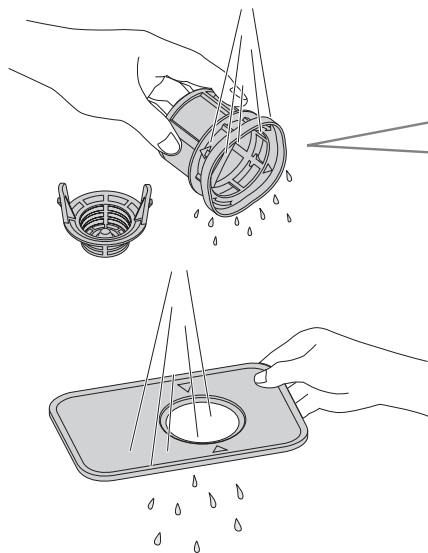
2 残さいフィルターを反時計回りにゆるめて取り外し、メッシュトレイを取り外します。



3 残さいを捨て、残さいフィルター、メッシュトレイを流水で洗います。

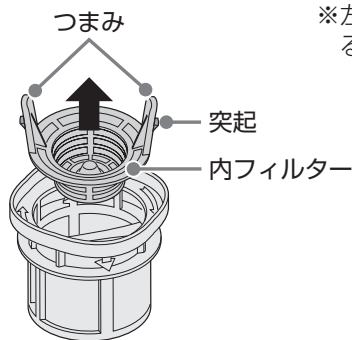
※汚れが落ちにくい場合は、ブラシ等でこすり落とします。

※残さいフィルターは、内フィルターを取り外して洗い流します。洗ったあとは正しく取り付けてください。

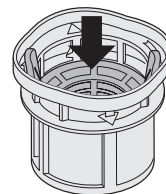


取り外すときは、左右のつまみをつまんで取り外す

取り付けるときは、“カチッ”と音がするまで押し込んで取り付ける
※左右の突起がはめ込まれていることを確認してください。



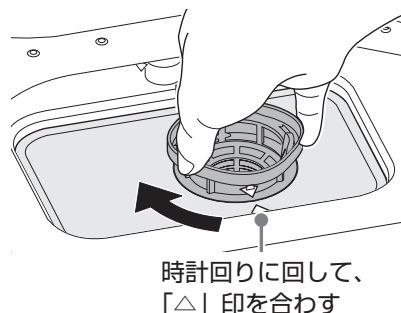
押し込む



4 メッシュトレイを本体に取り付け、残さいフィルターを取り付けます。

※残さいフィルターを「カチッ」と音がするまで時計回りに回し、残さいフィルターの「マ」をメッシュトレイの「△」印に合わせます。

※確実に取り付けられていることを確認してください。



安全上の
ご注意

使用上の
ご注意

各部の名称
付属品

据え付け

洗浄の前に
ご確認ください

食器を入れる

食器を洗う
乾燥する

コースに
ついて

お手入れに
ついて

停電・断水・
凍結したとき

故障かな?

仕様

保証とアフ
ターサービス

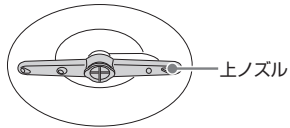
お手入れについて (つづき)

ノズルの清掃

残さいなどがノズルに詰まり、洗浄に影響が出ることがあります。

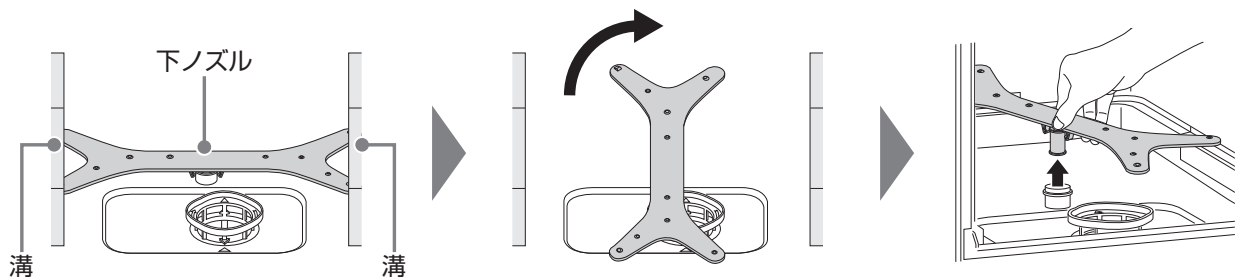
お願い

- 上ノズルは取り外さないでください。
けがや故障の原因となります。

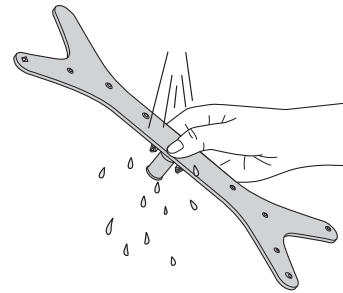


1. 上段かごと下段かごを取り出します。(P7参照)

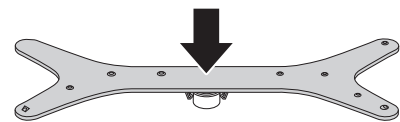
2. 庫内底部からノズルを真上に引っ張って取り外します。
※取り外すときは、下ノズルの先端が庫内左右の溝に引っ掛からない位置まで回して取り外してください。



3. 下ノズルの穴の残さいなどを流水で洗い流します。
※下ノズルの穴の汚れは、ブラシ等でこすり落とします。



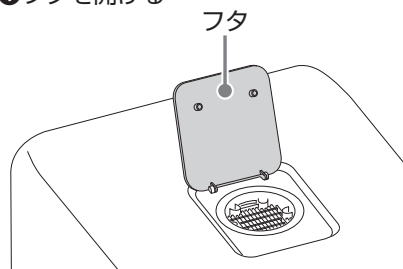
4. 下ノズルをまっすぐに押し込んで庫内底部に取り付けます。



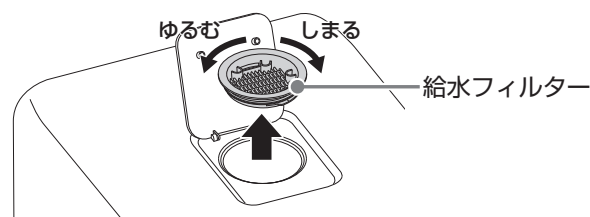
給水フィルターの清掃

- 給水口のカバーを開けると、給水フィルターがあります。フィルターを反時計回りに回すと外れます。取り外しにくい場合は、ゴム手袋を着用してください。
- 取り付けるときは、取り外しかたと反対の手順で取り付けてください。

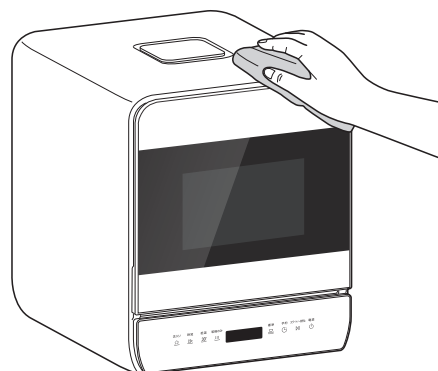
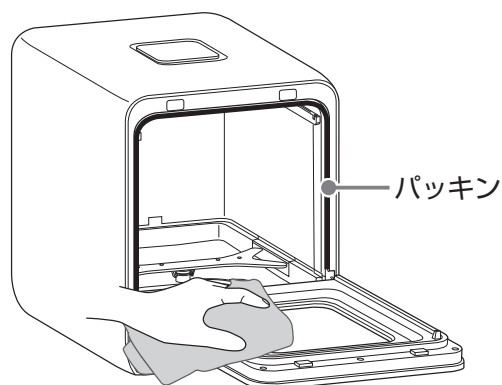
①フタを開ける



②反時計回りに回して取り外す



本体の清掃 [定期的に]



- よく絞った布でドアとパッキンを清掃し、柔らかい布でから拭きすることをおすすめします。
- かごを取り出し、よく絞った柔らかい布で拭いてください。
- 庫内とドアの内側に汚れがある場合は、よく絞った布で拭き取ります。
- 本体や接続ホース下部は油汚れを防ぐため、よく絞った柔らかい布で拭いてください。

お願い

- 水・湯を入れたり、かけたりしないでください。水漏れや内部に水が入る原因になり、点検・修理が必要になります。(保証期間内でも保証の対象外です)
- お手入れ後、ナットに緩みがあるときは、しっかり締め付けてください。(P10参照)
- パッキンが汚れてしまったら、スポンジまたは清潔な濡らした布ですぐに清掃してください。
- 目の粗いスポンジやクレンザーなどを使うと機器の表面に傷が付くことがありますので、柔らかい布で拭いてください。
- 1週間以上使わないときは、よく絞った布でドアパッキンと庫内の汚れを清掃し、柔らかい布でから拭きをしてください。水滴や汚れが付着していると黒カビの発生原因となります。(P26参照)
- 本体外側は漂白剤、洗剤、シンナー、ベンジン、クレンザー、ワックス、消毒剤などを使用しないでください。

安全上の
ご注意

使用上の
ご注意

各部の名称
付属品

据え付け

洗浄の前に
ご確認ください

食器を入れる

食器を洗う
乾燥する

コースに
ついて

お手入れに
ついて

停電・断水・
凍結したとき

故障かな?




仕様

保証とアフ
ターサービス

お手入れについて (つづき)

庫内の洗浄 [月に2～3回]

庫内に汚れがつきにくくするため【庫内洗浄】コースで庫内洗浄を行ってください。

- 1 給水します。
- 2 電源を入れ、 (念入り) を長押しします。
(ディスプレイに  を表示します。)
- 3 市販の庫内クリーナーを洗剤投入場所に入れます。(※食器は入れないでください)
投入量はクリーナーの使用方法をご確認ください。(専用洗剤の入れかたはP13参照)
- 4 食器洗い乾燥機のドアを閉め、 (スタート/一時停止) をタッチすると
庫内洗浄を開始します。

庫内洗浄	給水方式 分岐水栓の場合	洗い 38分	すすぎ(3回) 60分	乾燥 60分	約158分
	給水方式 タンクの場合	洗い 48分	すすぎ(2回) 50分	乾燥 60分	約158分

お願い

- 洗浄水の当たらない部分 (ドアパッキンなど) は洗えません。
- トマト系 (トマトケチャップ・ミートソースなど) に代表される色素汚れは落ちません。
- 塩素系洗剤は、塩素ガスが発生するおそれがあり危険ですので、使用しないでください。



長期間使わない場合

- 1 庫内の洗浄を行います。(上記参照)
- 2 電源プラグを抜き、分岐水栓(分岐水栓でご使用の場合)を閉めます。
給水タンクでご使用の場合は強制排水を行ってください。(P20参照)
- 3 食器洗い乾燥機のドアを閉めます。
ドアパッキンと庫内を柔らかい布でから拭きしてください。水滴や汚れが付着していると黒カビの発生原因となります。

停電・断水・凍結したとき

ブレーカーが落ちたとき	原因を取り除き、ブレーカーを復帰させると運転を再開します。 運転をやり直す場合は、電源を切り、最初から操作をやり直します。
停電したとき	停電が回復したら、運転を再開します。
断水したとき (分岐水栓の場合)	①電源を切り、運転を中止します。 ②断水が回復してから、まず他の水栓を開けて濁った水が流れないことを確認した後、運転を再開します。
凍結したとき	● 給水ホースが凍結した場合 ①分岐水栓とホースの接続部を熱い蒸しタオルで包みます。 ②ホースを外し60℃程度の湯につけます。 長期間で使用されていない場合は、解冻に時間がかかることがあります。

故障かな？（本体の動作や運転について）

状態	考えられる原因	解決方法
電源が入らない	食器洗い乾燥機の電源プラグがきちんと差し込まれていません。	電源プラグをきちんと差し込み、電源プラグが正常か確認します。
ドアが閉まらない	ドアが何かに遮られている可能性があります。	ドアに当たっているものがないか確認してください。
窓がくもる	庫内と外との気温差がある	運転終了後、庫内の余熱や水滴により窓がくもることがあります。運転終了後すぐにドアを開けたまま数時間おいてください。くもりが発生してもご使用上には問題はなく、製品不良ではございません。
使用を重ねるにつれ庫内や窓が白くくもっている	水に含まれているミネラル分の影響で白くくもることがあります。	庫内は食器洗い乾燥機専用クリーナー（市販）を使い「庫内洗浄」コースで庫内を洗浄してください。窓はよく絞った柔らかい布で拭いてください。
ぶつかる音やカタカタ音がする	上ノズルもしくは下ノズルが食器に当たっている可能性があります。	食器を置くときに上ノズルもしくは下ノズルに当たらないよう注意します。
	コース運転時、軽い食器は移動することがあります。	軽い食器を入れるときは、できる限り安定するようにセットします。
泡が立ちすぎる	予洗いで使った手洗い用の台所用洗剤が残っている可能性があります。	手洗い用の台所用洗剤は使用できません。少量でも付着していると故障の原因となります。必ず食器洗い乾燥機専用洗剤をご使用ください。
	手洗い用の台所用洗剤を使っている可能性があります。	
給水が止まらない（分岐水栓の場合）	給水弁が故障している可能性があります。	分岐水栓を閉め、電源プラグを抜きお買い上げの販売店にお問い合わせください。（裏表紙参照）
洗浄やすすぎ中に下ノズルの噴射が止まる	下ノズルの穴が詰まっている可能性があります。	下ノズルの清掃を行ってください。（P24 参照）
洗浄中、庫内の白いLEDが消えてしまう	—	故障ではありません。ドアを開けるとLEDが点灯し、洗浄が始まってしばらくすると庫内LEDが消灯します。洗浄中は消灯となり、ドアを開閉した時にのみ白いLEDが点灯します。
残時間表示が急に進む／変わらない	—	故障ではありません。残時間表示は目安時間です。給水される水温・流量・水圧などにより見直しをしながら表示します。
運転を開始すると給水ランプが点灯する  	水が入っていません。	分岐水栓の場合：分岐水栓を開けてください。給水タンクの場合：給水してください。
	故障の可能性があります。	上記を試しても解消されない場合は故障の可能性があります。電源プラグをコンセントから抜き、お買い上げの販売店またはお客様ご相談窓口にご相談ください。
スタートキーを押しても運転開始しない	ドアが閉まっていない可能性があります。	ドアを確実に閉めてください。
	故障の可能性があります。	電源プラグをコンセントから抜き、お買い上げの販売店またはお客様ご相談窓口にご相談ください。
キー操作音が鳴らない、またはキー操作できない	故障となります。	電源プラグをコンセントから抜き、お買い上げの販売店またはお客様ご相談窓口にご相談ください。
電源プラグをコンセントに差し込んでも操作部が点灯しない	故障となります。	電源プラグをコンセントから抜き、お買い上げの販売店またはお客様ご相談窓口にご相談ください。

安全上の
ご注意

使用上の
ご注意

各部の名称／
付属品

据え付け

洗浄の前に
ご確認ください

食器を入れる

食器を洗う／
乾燥する

コースに
ついて

お手入れに
ついて

停電・断水・
凍結したとき

故障かな？

仕様

保証とアフ
ターサービス

故障かな？（仕上がりが気になるとき）

状態	考えられる原因	解決方法
使用後の本体内部が湿っている	—	食器が乾いても、ドア内側や庫内などに水滴は残りますが故障ではありません。
残さいフィルターの下に水がたまっている	—	正常な状態です。故障ではありません。
食器に汚れが残っている	食器の入れすぎや食器の重なり、入れる向き間違いなどがあります。	食器は正しい向きに入れて、水流がすべての食器の表面に当たるように十分な空間を残し、詰めすぎないようにします。(P14～17参照)
	上ノズルもしくは下ノズルが正常に回転していません。	食器を置くときに上ノズルもしくは下ノズルに当たらないよう注意します。
	下ノズルの穴が詰まっています。	下ノズルを清掃します。(P24参照)
	残さいフィルターが目詰まりしています。	残さいフィルターを清掃します。(P23参照)
	残さいフィルターが正しく取り付けられておらず、残さいが洗浄システムに混入しています。	残さいフィルターを正しく取り付けます。(P23参照)
	油汚れや頑固な汚れは標準コースでは洗浄しきれない可能性があります。	「念入り」コースをお試しください。
	水流が届いていません。	正しい向きで、また隅に置かないようにします。鍋や底が深い食器等を下段かごに入れる時は、上段かごに食器を置かないようにします。(P14～17参照)
	洗剤が不足しています。	食器洗い乾燥機専用洗剤を食器の量や汚れ具合に応じて適量入れます。
	洗う前の準備をしていません。	こびり付いた汚れはこすり落としてからかごにセットします。または手洗いにします。
粉末洗剤が残っている	洗剤が多すぎたり、水流が遮られていると洗剤がすすぎきれません。	洗浄コースに応じた量の洗剤を投入してください。また、下ノズルのつまりがないか、回転を止めるものがないかを確認してください。
	洗剤が古くなっています。	新しい洗剤を使います。
	洗剤が固まっています。	固まっている洗剤は細かく砕いて入れます。
食器の乾きが悪い	かごに接触している部分や食器が重なっている部分、糸底などに水滴が残ることがあります。	正常な状態です。故障ではありません。追加で乾燥運転をお試しください。
	プラスチックの食器は水をはじいて大きな水滴になるため、乾きにくくなります。	水が流れ落ちやすくなるように、食器を傾けて置いてください。洗浄コース運転が終わった後に、「乾燥のみ」コースをお試しください。
	食器が重なっています。	食器を離して入れます。
	食器のくぼみや糸底に水がたまっています。	たまった水は乾きません。水がたまりにくくなるように、くぼみや糸底の部分が傾くように食器を置きます。「乾燥のみ」コースをお試しください。
	「低温」コースは乾燥温度が低いので食器が乾きにくいことがあります。	正常な状態です。故障ではありません。低温コースでは乾燥温度が低いので乾きにくい場合があります。
食器が黄ばむ、黒ずむ	水に含まれる鉄分や茶しぶなどの影響です。	ときどき手洗いで汚れを落としてください。

状態	考えられる原因	解決方法
プラスチックの食器が変形・変色する	耐熱温度の低い食器はすぎ温度の影響で変形することがあります。	耐熱温度 65℃未満の食器は洗えません。耐熱温度 65～90℃の食器は低温コースで洗浄してください。
ガラス食器が白くくもる	表面に小さな傷の付いたガラス食器を高温で洗うとくもることがあります。	食器洗い乾燥機で洗わないでください。(P12 参照)
	クリスタル製の食器を食器洗い乾燥機で洗うと白くくもります。	食器洗い乾燥機で洗わないでください。(P12 参照)
	ひどい油汚れは、油分などが移ることがあります。	洗剤を多めに入れて念入りコースで洗浄してください。また、市販の庫内クリーナーを使い、「庫内洗浄」コースで庫内の洗浄をしてから洗ってください。(P26 参照)
ガラス食器に白いあとが残る	水に含まれるミネラル分のためです。	酢を付けて手洗いしてください。
据付時や初めて使用するときに水が出る、水滴の跡がついている	工場での検査時の残水によるものです。	故障や不良、使用済みではありません。
ディスプレイに「E1」が表示される	給水異常の可能性ががあります。	分岐水栓が開いていることを確認してください。給水ホースに曲がりや詰まりがないか確認し、解消してください。上記対応後、電源を一度 OFF にし、再度電源を ON したあと再運転を行ってください。復帰できない場合は故障の可能性ががあります。お買い上げの販売店またはお客様ご相談窓口にご相談ください。
ディスプレイに「E2」が表示される	排水異常の可能性ががあります。	排水ホースに曲がりが生じていないか、詰まりがないか確認してください。排水ホースはきちんと真下に垂らしているか（ホース途中に高低差がある、あるいは平行に近い状態だとうまく排水が行われません）上記対応後、電源を一度 OFF にし、再度電源を ON したあと再運転を行ってください。復帰できない場合は故障の可能性ががあります。お買い上げの販売店またはお客様ご相談窓口にご相談ください。
ディスプレイに「E3」～「E7」が表示される	故障の可能性ががあります。	故障となり、お客様側でご対応できる部分がありません。運転を停止し、電源プラグをコンセントから抜き、お買い上げの販売店またはお客様ご相談窓口にご相談ください。(製品は持ち上げたり、移動しないでください。水漏れの可能性があります)

安全上の
ご注意使用上の
ご注意各部の名称/
付属品

据え付け

洗浄の前に
ご確認ください

食器を入れる

食器を洗う/
乾燥するコースに
ついてお手入れに
ついて停電・断水・
凍結したとき

故障かな？

仕様

保証とアフ
ターサービス

仕様

仕様は製品改良のため、予告なく変更することがあります。

電源	交流100 V・50 Hz/60 Hz共用
最大消費電力	950 W (50/60 Hz)
外形寸法	幅 370 × 奥行 510 × 高さ 452 (mm)
製品質量	約 12.8 kg
コード長さ	約 1.5 m
使用水量 (タンク / 分岐水栓)	約 4.5 L / 約 6.0 L
水道水圧	0.04 ~ 1.00 MPa
洗浄方式	回転ノズル噴射式
すすぎ方式	ためすすぎ
乾燥方式	ヒーター乾燥 / 送風乾燥
標準収納容量	28 点 (大皿4、中皿4、小皿4、茶わん4、汁わん4、コップ4、湯のみ4)+はし、スプーンなど ※はし立て / 小物いれを取り外した状態
専用洗剤の標準使用量	約 8 g

保証とアフターサービス

お客さまご相談窓口

■まずはお買い上げの販売店へ…

家電商品の修理のご依頼やご相談および部品のご購入は、お買い上げの販売店へお申し出ください。
転居や贈答品でお困りの場合は、下記の相談窓口にお問い合わせください。

家電商品についての全般的なご相談 <アクア株式会社>

受付時間：(365日) 9:00~18:30

お客さま ご相談窓口	固定電話	 0120-880-292
	携帯電話	 0570-040-292 (有料)
	FAX	 0570-013-790 (有料)

家電商品の修理サービスについてのご相談 <アクア株式会社>

受付時間：月曜日~金曜日 9:00~18:30

土曜・日曜・祝日 9:00~17:30

修理サービス ご相談窓口	固定電話	 0120-778-292
	携帯電話	 0570-030-292 (有料)

お客さまご相談窓口におけるお客さまの個人情報のお取り扱いについて

お客さまご相談窓口でお受けした、お客さまのお名前、ご住所、お電話番号などの個人情報は適切に管理いたします。また、お客さまの同意がない限り、業務委託の場合および法令に基づき必要と判断される場合を除き、第三者への開示は行いません。なお、お客さまが当社にお電話でご相談、ご連絡いただいた場合には、お客さまのお申し出を正確に把握し、適切に対応するために、通話内容を録音させていただくことがあります。

<利用目的>


- お客さまご相談窓口でお受けした個人情報は、商品・サービスに関わるご相談・お問い合わせおよび修理の対応のみを目的として用います。なお、この目的のためにアクア株式会社および関係会社で上記個人情報を利用することがあります。

<業務委託の場合>

- 上記目的の範囲内で対応業務を委託する場合、委託先に対しては当社と同等の個人情報保護を行わせると共に、適切な管理・監督をいたします。

個人情報のお取り扱いについての詳細は、当社ホームページをご覧ください。 <https://aqua-has.com/privacy/>

愛情点検 長年ご使用の食器洗い乾燥機の点検を！

	こんな症状はありませんか	<ul style="list-style-type: none"> ●電源コード・プラグが異常に熱い。 ●水漏れがする。 ●こげくさい臭いや運転中に異常な音や振動がする。 ●本体にさわるとビリビリ電気を感じる。 ●その他の異常や故障がある。 	▶	ご使用中止	このような症状のときは、故障や事故の防止のため、電源を切り、コンセントから電源プラグを抜き、水栓を閉めて必ず販売店に点検をご相談ください。

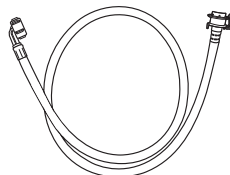
別売部品

●希望小売価格は2026年4月現在

●給水ホース 2m 部品

部品コード 0120803381A

希望小売価格 2,420円(税込)



P6の付属品や別売部品は、販売店でお買い求めいただけます。お買い上げの販売店にお問い合わせください。

安全上の
ご注意

使用上の
ご注意

各部の名称/
付属品

据え付け

洗浄の前に
ご確認ください

食器を入れる

食器を洗う/
乾燥する

コースに
ついて

お手入れに
ついて

停電・断水・
凍結したとき

故障かな?

仕様

保証とアフター
サービス

保証書

お買い上げの販売店で発行しますので、「販売店・お買い上げ日」などの記入をお確かめのうえ、内容をよくお読みの後、大切に保管してください。

保証期間は、お買い上げ日より1年間です。

修理を依頼されるとき

→P27~29に従って調べてください。直らないときは内部機構をさわらずに電源プラグをコンセントから抜き、水栓を閉じ、お買い上げの販売店にご相談ください。

ご連絡いただきたい内容	
製品名	食器洗い乾燥機
品番	ADW-M28B
お買い上げ日	年 月 日
お名前	
ご住所・電話番号	
故障の内容	できるだけ具体的に

◆保証期間中は

保証書の規定に従って、販売店が修理させていただきます。

◆保証期間をすぎている場合は

修理により使用できる場合は、ご要望により有料で修理させていただきます。

◆保証期間内であっても、お客さまの誤使用で故障した場合は、有料修理となります。

◆修理料金の仕組み 修理料金は、次の内容で構成されています。

技術料	診断、修理、調整、点検などの費用です。
部品代	修理により使用した部品および補助材料代です。
出張料	ご依頼により、技術者を派遣する費用です。

補修用性能部品の保有期間

食器洗い乾燥機の補修用性能部品の保有期間は、製造打ち切り後6年です。

・補修用性能部品…その製品の機能を維持するために必要な部品

外国での保証は

この商品を使用できるのは、日本国内のみで、国外では使用できません。また、アフターサービスもできません。

This appliance is designed for domestic use in Japan only and can not be used in any other countries. No servicing is available outside of Japan.

転居されるときは

転居によりお買い上げの販売店のアフターサービスが受けられなくなる場合は、事前に販売店にご相談ください。

一般家庭用以外の目的でご使用になるとき

1日の使用回数が一般家庭に比べて多い、宿泊施設やオフィスのキッチンでご使用の場合は、保証期間内でも原則として保証の対象外となります。

上記のような場合には、短期間で部品交換や清掃が必要になることがあります。

お買い上げ時の販売店にご相談のうえ、定期点検を受けてご使用ください。