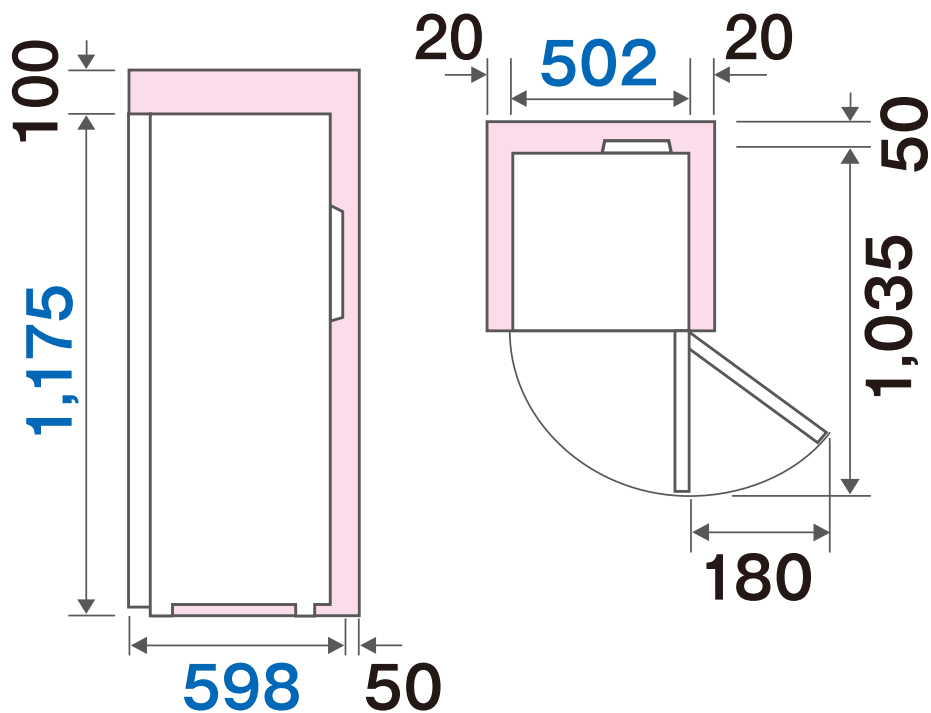


■各室容量

134L
<88L>

< >内は食品収納スペースの目安。

■据付必要寸法図(単位:mm)



■幅**502**×奥行**598**×高さ**1,175**mm

■質量:36kg

■は最小必要設置スペースで年間消費電力量の測定条件での寸法とは異なります。