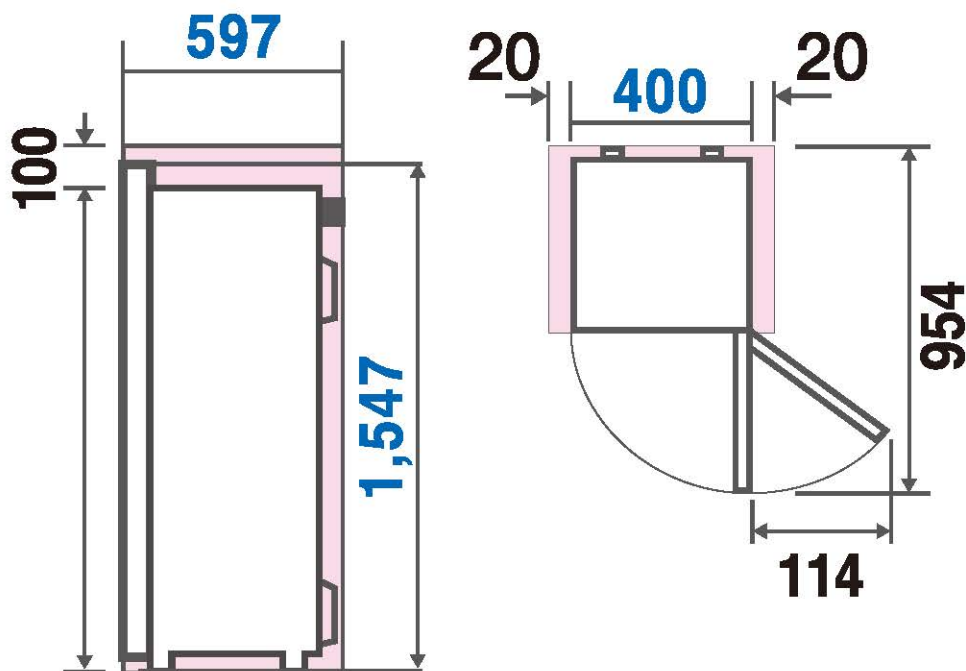


■各室容量

140L
<101L>

< >内は食品収納スペースの目安。

■据付必要寸法図(単位:mm)



■幅400×奥行597×高さ1,547mm

■質量:36kg

■は最小必要設置スペースで年間消費電力量の測定条件での寸法とは異なります。